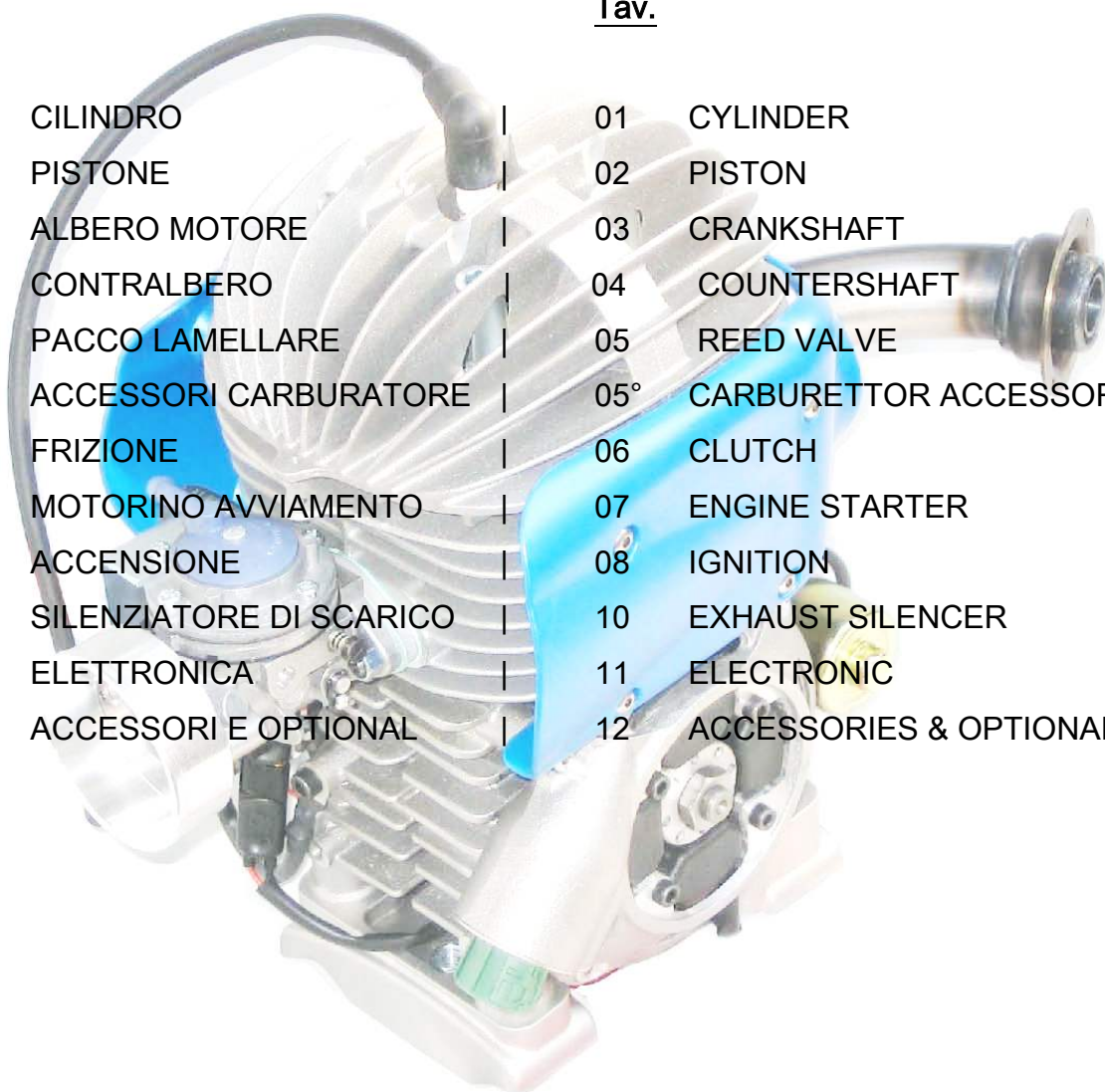


# MOTORE EKJ - 100

## INDICE - INDEX

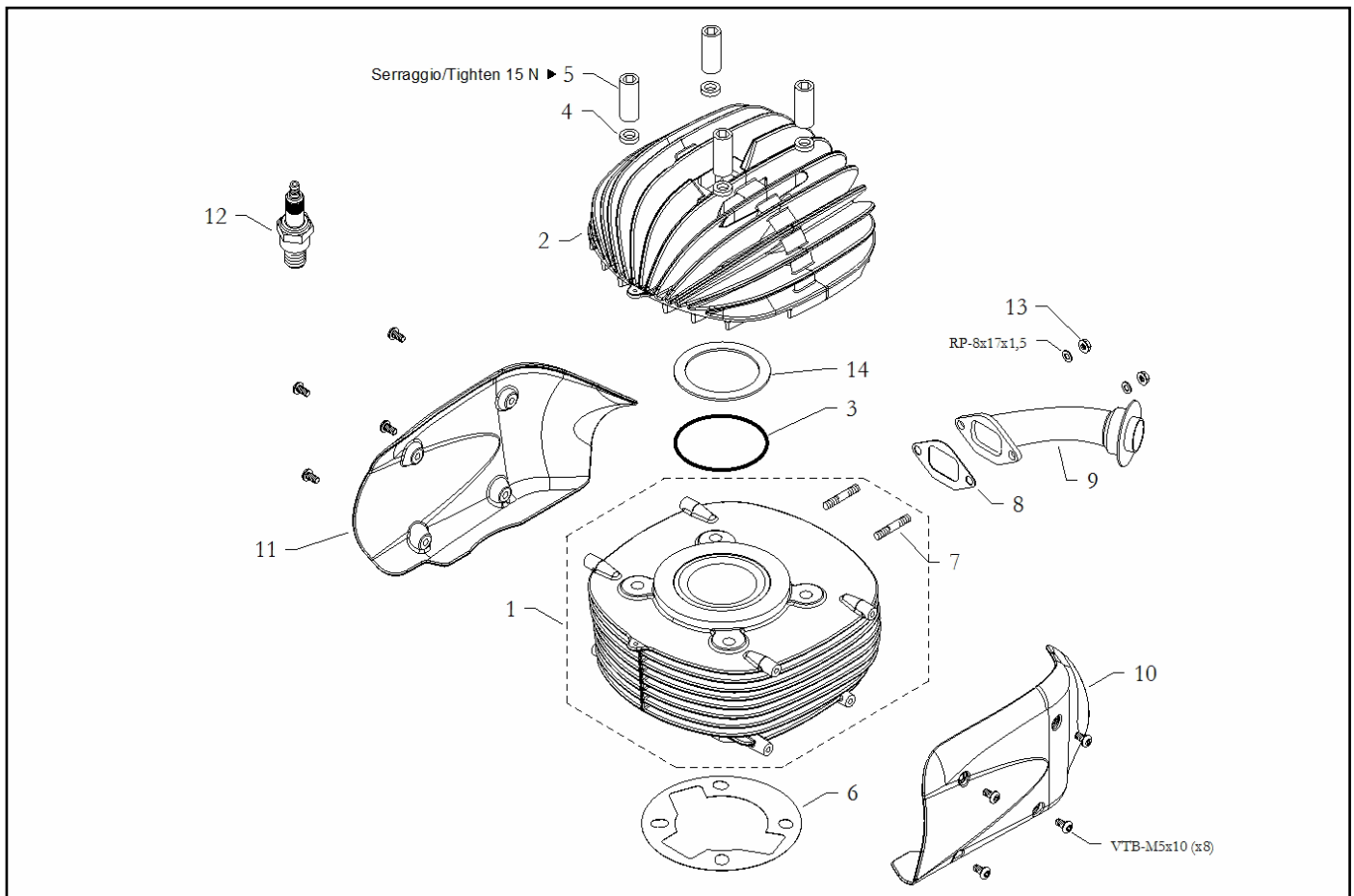
<u>Tav.</u>		<u>Tav.</u>	
01	CILINDRO	01	CYLINDER
02	PISTONE	02	PISTON
03	ALBERO MOTORE	03	CRANKSHAFT
04	CONTRALBERO	04	COUNTERSHAFT
05	PACCO LAMELLARE	05	REED VALVE
05A	ACCESSORI CARBURATORE	05°	CARBURETTOR ACCESSORIES
06	FRIZIONE	06	CLUTCH
07	MOTORINO AVVIAMENTO	07	ENGINE STARTER
08	ACCENSIONE	08	IGNITION
10	SILENZIATORE DI SCARICO	10	EXHAUST SILENCER
11	ELETTRONICA	11	ELECTRONIC
12	ACCESSORI E OPTIONAL	12	ACCESSORIES & OPTIONAL



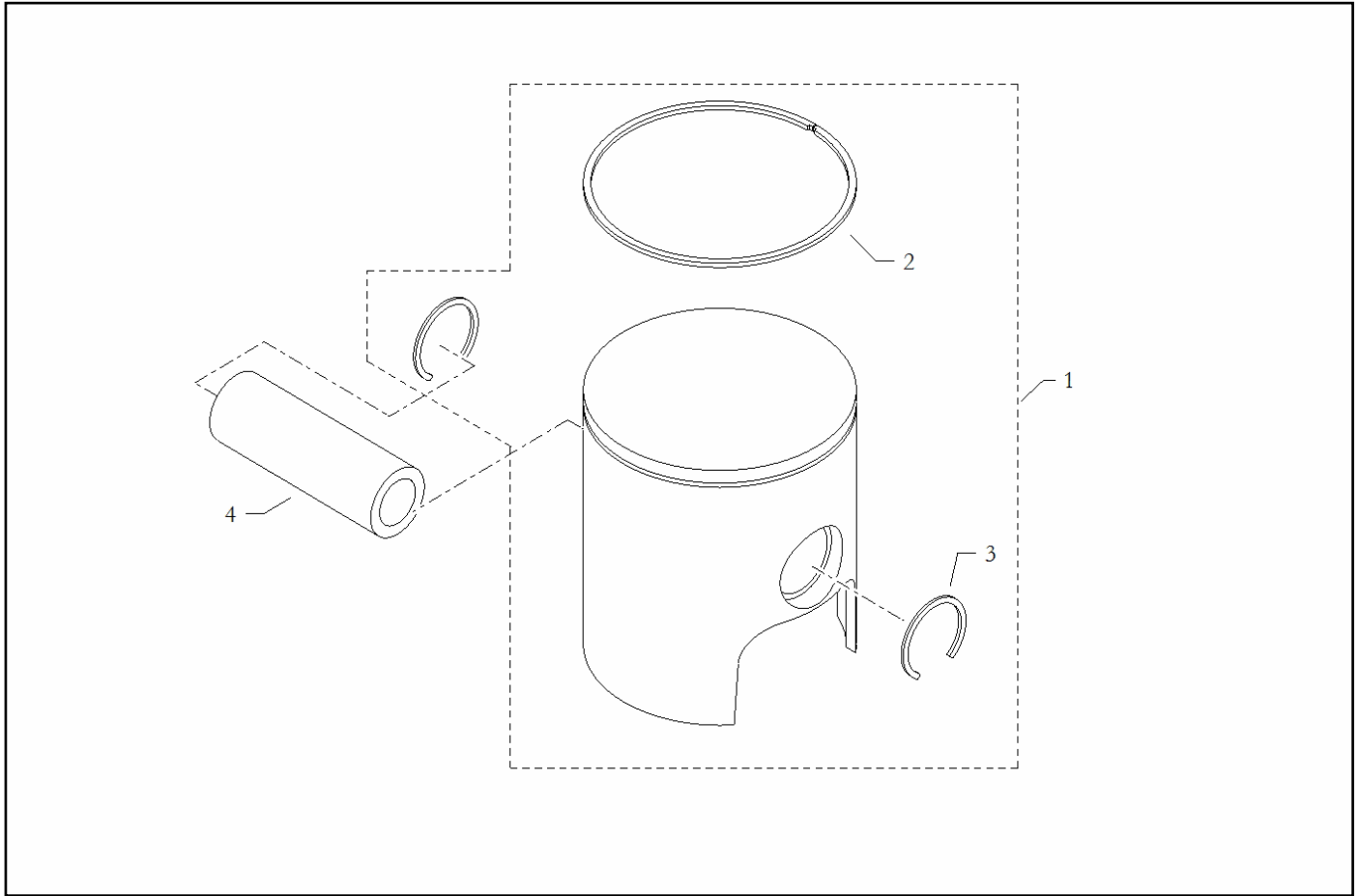
## CATALOGO / CATALOGUE 2014

*IVA ESCLUSA*

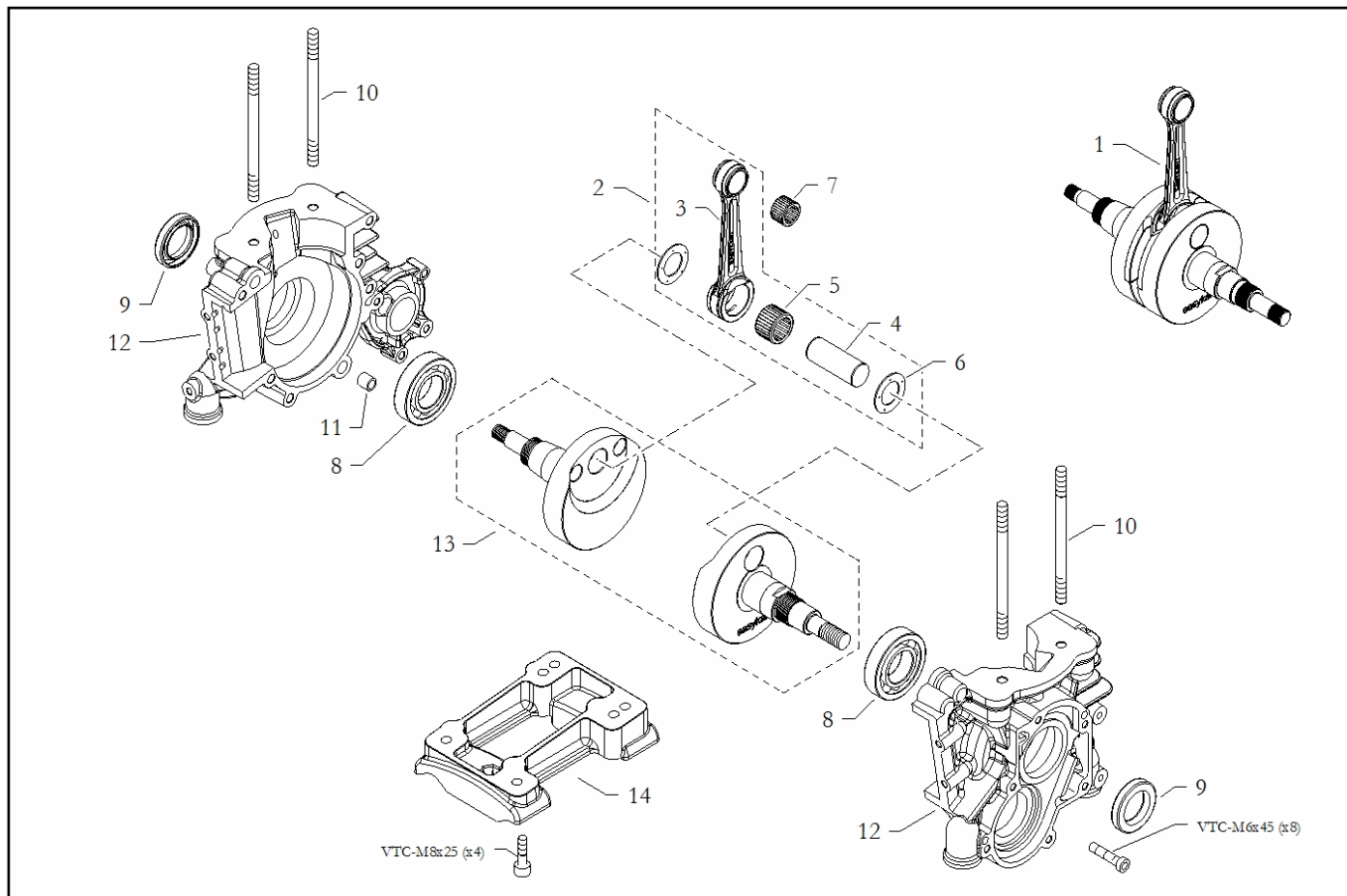




Pos	Code	Descrizione	Description	Um	Price	C.S.
1	10.9467.00	ASSIEME CILINDRO EKJ	CYLINDER EKJ, ASSY	N.	400,00	F48
2	20.9039.10	TESTA MOTORE EKJ	HEAD ENGINE EKJ	N.	170,00	F48
3	40.9499.00	GUARNIZIONE OR 2250 63,22X1,78 VITON	O-RING HEAD ENGINE EK	N.	1,50	F48
4	20.3729.06	ROSETTA 8x15x3	WASHER 8x15x3	N.	0,50	R32
5	20.11171.06	COLONNETTA M8X30 FORATA	STUD M8X30 DRILLED	N.	2,50	R32
6	20.11674.22	GUARNIZIONE BASE CILINDRO 0,1 mm EK	GASKET CYLINDER BASE 0,1 mm EK	N.	1,50	F48
6	20.11675.22	GUARNIZIONE BASE CILINDRO 0,2 mm EK	GASKET CYLINDER BASE 0,2 mm EK	N.	1,50	F48
6	20.9231.22	GUARNIZIONE BASE CILINDRO 0,3 mm EK	GASKET CYLINDER BASE 0,3 mm EK	N.	1,50	F48
6	20.9656.22	GUARNIZIONE BASE CILINDRO 0,4 mm EK	GASKET CYLINDER BASE 0,4 mm EK	N.	1,50	F48
6	20.9657.22	GUARNIZIONE BASE CILINDRO 0,5 mm EK	GASKET CYLINDER BASE 0,5 mm EK	N.	1,50	F48
7	20.9453.06	PRIGIONIERO SCARICO M8x32	SCREW STUD EXHAUST M8x32	N.	3,00	F48
8	20.9273.22	GUARNIZIONE COLLETTORE SCARICO EK	GASKET EXHAUST MANIFOLD EK	N.	1,50	F48
9	10.10021.00	COLLETTORE DI SCARICO EKJ	EXHAUST MANIFOLD EKJ	N.	38,00	F48
10	20.9038.18-BL	CONVOGLIATORE SX MOTORE EKJ	CONVEYOR LEFT EKJ	N.	10,00	F48
11	20.9037.18-BL	CONVOGLIATORE DX MOTORE EKJ	CONVEYOR RIGHT EKJ	N.	10,00	F48
12	10.6842.00	CONF. CANDELE FREE LINE BRISK-L10SL	SPARK PLUG FREE LINE BRISK-L10SL BOX	N.	80,00	F32
12	10.6843.00	CANDELA FREE LINE BRISK-L10SL	SPARK PLUG FREE LINE BRISK-L10SL	N.	10,00	F32
13	40.6257.00	DADO AUTOBLOC. FLANGIATO M8	FLANGED LOCK NUT M8	N.	0,50	B28
14	20.11704.14	RASAMENTO TESTA MOTORE 0,05 MM EKJ	SHIM HEAD MOTOR 0,05 MM EKJ	N.	2,00	B28
14	20.11705.27	RASAMENTO TESTA MOTORE 0,1 MM EKJ	SHIM HEAD MOTOR 0,1 MM EKJ	N.	2,00	B28
14	20.11706.27	RASAMENTO TESTA MOTORE 0,2 MM EKJ	SHIM HEAD MOTOR 0,2 MM EKJ	N.	2,00	B28



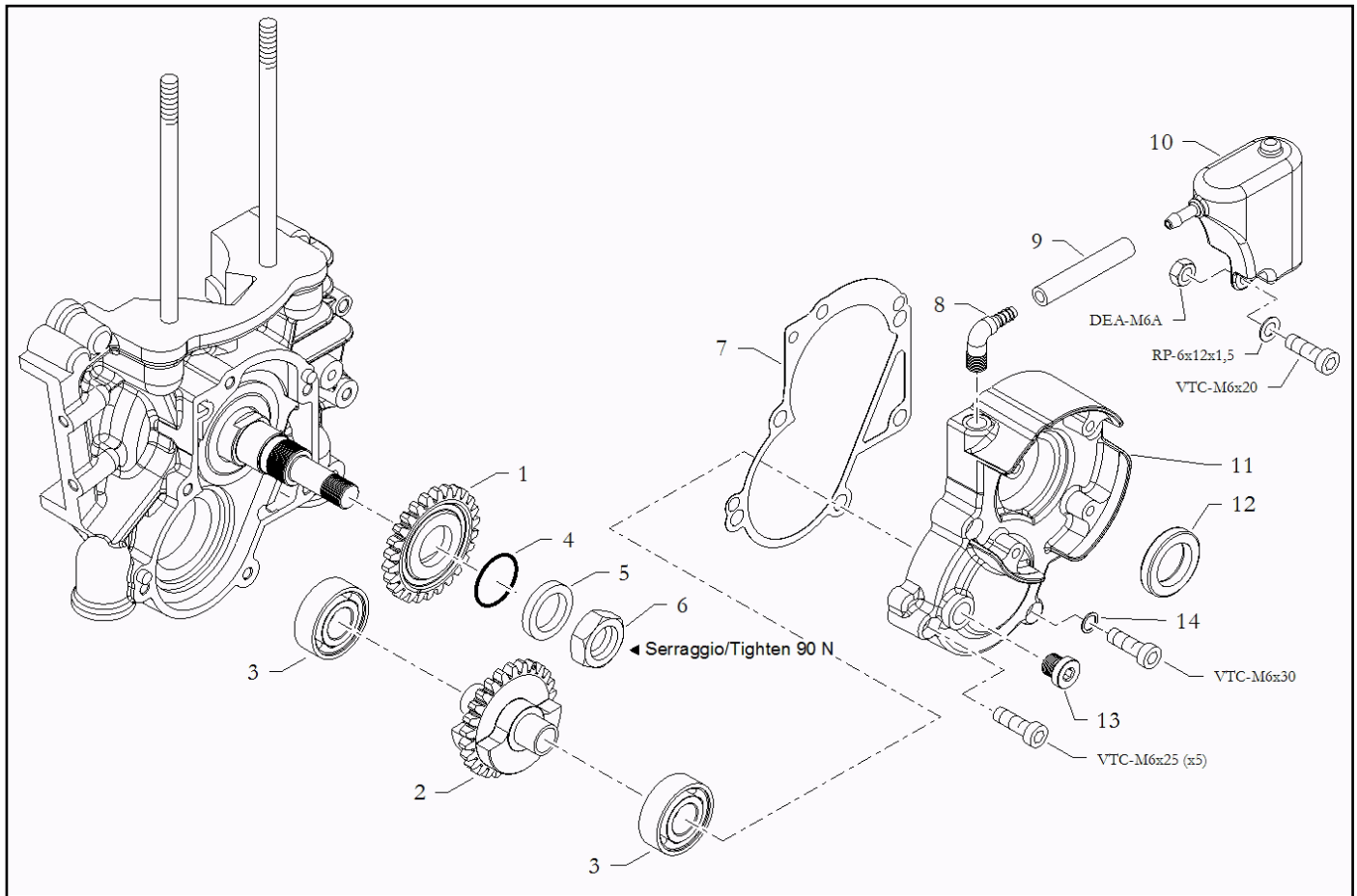
Pos	Code	Descrizione	Description	Um	Price	C.S.
1	10.9412.00	ASSIEME PISTONE EKJ d.50.82	PISTON 50.82 EKJ, ASSY	N.	60,00	F48
1	10.9413.00	ASSIEME PISTONE EKJ d.50.86	PISTON 50.86 EKJ, ASSY	N.	60,00	F48
1	10.9414.00	ASSIEME PISTONE EKJ d.50.88	PISTON 50.88 EKJ, ASSY	N.	60,00	F48
1	10.9415.00	ASSIEME PISTONE EKJ d.50.90	PISTON 50.90 EKJ, ASSY	N.	60,00	F48
1	10.9416.00	ASSIEME PISTONE EKJ d.50.92	PISTON 50.92 EKJ, ASSY	N.	60,00	F48
1	10.9417.00	ASSIEME PISTONE EKJ d.50.94	PISTON 50.94 EKJ, ASSY	N.	60,00	F48
1	10.9418.00	ASSIEME PISTONE EKJ d.50.96	PISTON 50.96 EKJ, ASSY	N.	60,00	F48
1	10.9419.00	ASSIEME PISTONE EKJ d.50.98	PISTON 50.98 EKJ, ASSY	N.	60,00	F48
1	10.9420.00	ASSIEME PISTONE EKJ d.50.99	PISTON 50.99 EKJ, ASSY	N.	60,00	F48
1	10.9421.00	ASSIEME PISTONE EKJ d.51.00	PISTON 51.00 EKJ, ASSY	N.	60,00	F48
2	40.9474.00	SEGMENTO 50.90	PISTON RING 50.90	N.	14,00	F48
2	40.9475.00	SEGMENTO 50.95	PISTON RING 50.95	N.	14,00	F48
2	40.9476.00	SEGMENTO 51.00	PISTON RING 51.00	N.	14,00	F48
2	40.9477.00	SEGMENTO 51.05	PISTON RING 51.05	N.	14,00	F48
3	40.9411.00	ANELLO FERMO SPINOTTO C EKJ	STOP RING FOR PISTON PIN C EKJ	N.	0,50	F48
4	40.9410.00	SPINOTTO PISTONE EKJ 14X40X8	PISTON PIN EKJ 14X40X8	N.	8,00	F48



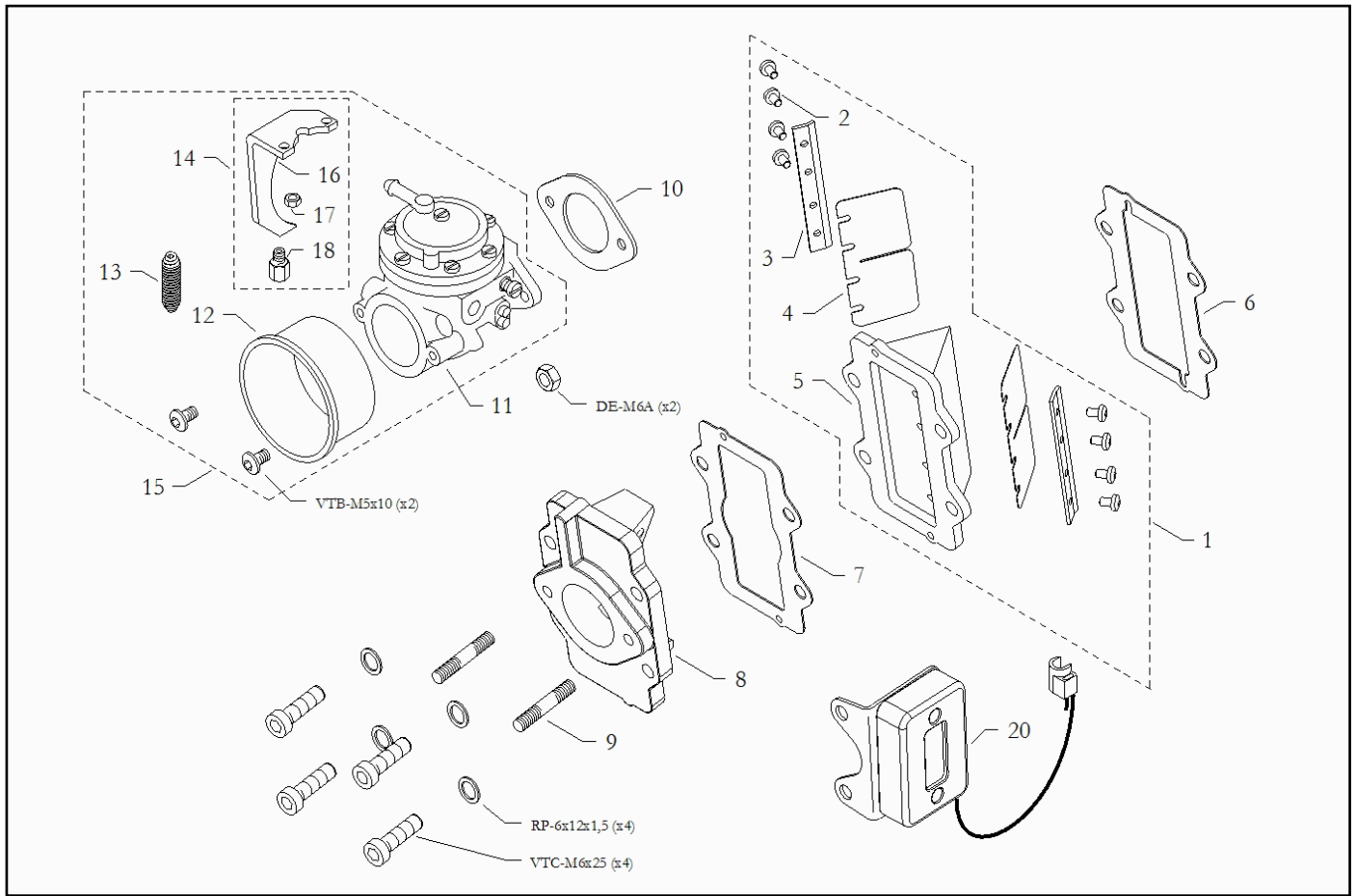
Pos	Code	Descrizione	Description	Um	Price	C.S.
1	10.9465.00	ASSIEME ALBERO MOTORE EKJ	CRANKSHAFT EKJ, ASSY.	N.	350,00	F48
2	10.10081.00	ASSIEME BIELLA MOTORE EKJ	CONROD EKj ENGINE ASSY.	N.	200,00	F48
3	20.9072.06	BIELLA 100/24/18	CONROD 100/24/18	N.	150,00	F48
4	20.9466.06	ASSE DI ACCOPPIAMENTO D.18 L=45	CRANKPIN D.18 L=45	N.	20,00	F48
5	40.9288.00	GABBIA A RULLINI 18x24x15	ROLLER CAGE 18x24x15	N.	30,00	F48
6	40.11057.00	RASAMENTO ARGENTATO 18x35x1	WASHER SILVER 18x35x1	N.	4,00	B28
7	40.9392.00	GABBIA A RULLINI 14x18x17,5	ROLLER CAGE 14x18x17,5	N.	16,00	F48
8	40.7929.00	CUSCINETTO 6205 ETN9 25x52x15 C4	BEARING 6205 ETN9 25x52x15 C4	N.	10,00	F48
9	40.9265.00	PARAOILIO FPJ 25X40X7 GS ARS C2	OIL SEAL 25x40x7	N.	7,50	B28
10	20.9383.06	PRIGIONIERO CILINDRO M8x132	SCREW STUD CYLINDER M8x132	N.	3,50	F48
11	20.9463.06	BOCCOLA 7x10x11	CYLINDRICAL PIN 10x7x11	N.	4,00	F48
12	10.11098.00	ASSIEME CARTER MOTORE EKJ	CARTER EKJ ENGINE, ASSEMBLY	N.	300,00	F48
13	10.11411.00	COPPIA SEMI ALBERI EKJ	COUPLE SHAFT EKJ	N.	200,00	F48
14	10.8926.00	PIASTRA MOTORE INCLINATA FORATA EK	ENGINE MOUNT INCLINED EK	N.	40,00	F48

# CONTRALBERO / COUNTERSHAFT

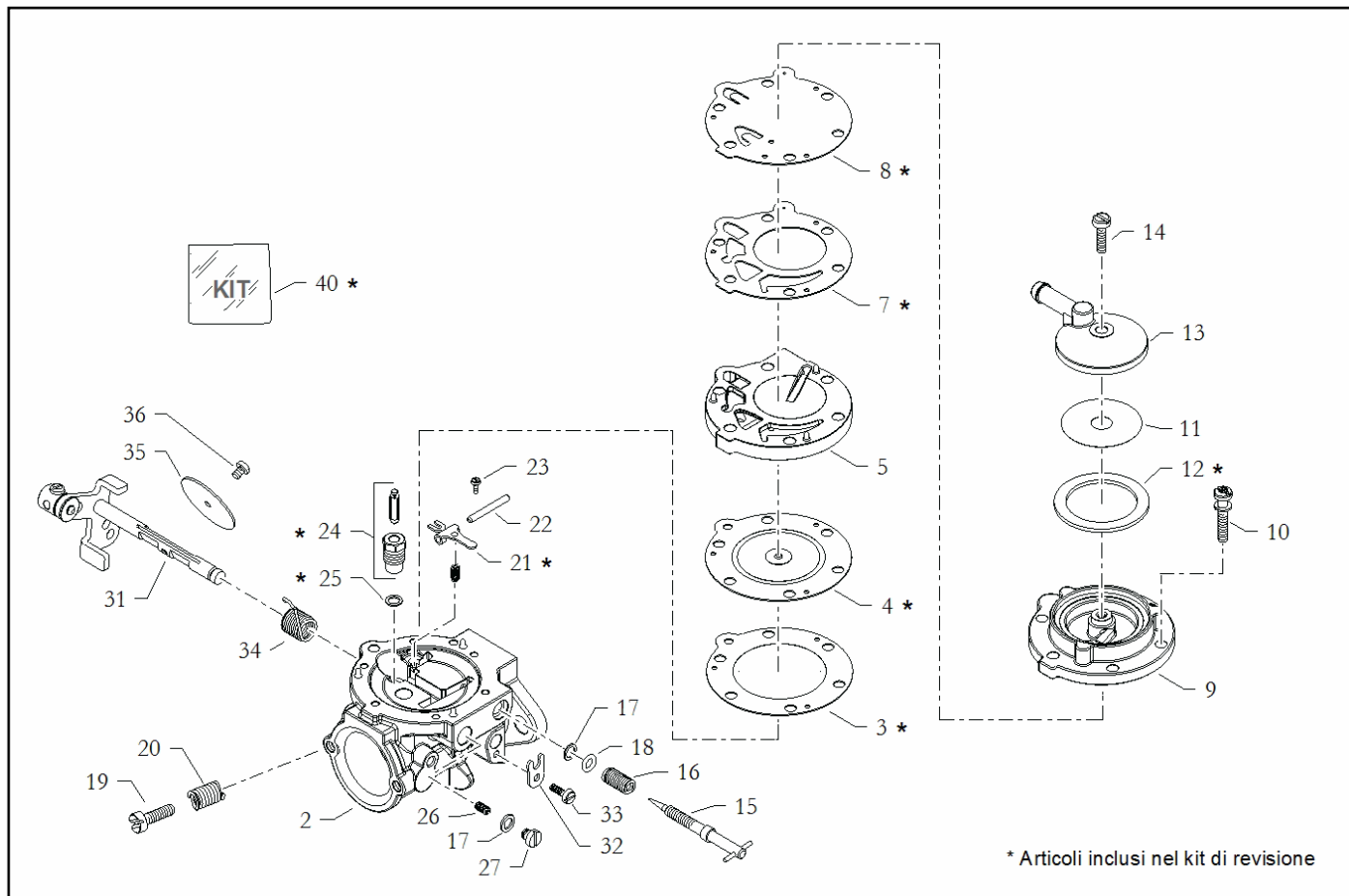
Gr.m BEJ004



Pos	Code	Descrizione	Description	Um	Price	C.S.
1	20.9290.06	INGRANAGGIO ALBERO EQUILIBRAMENTO	BALANCED GEAR SHAFT	N.	40,00	F48
2	20.9289.06	CONTRALBERO EK	COUNTERSHAFT EK	N.	60,00	F48
3	40.9304.00	CUSCINETTO 6202 TN9 15x35x11 C4	BEARING 6202 TN9 15x35x11 C4	N.	6,00	F48
4	40.11089.00	GUARNIZIONE OR 20x1,5 NBR	GROMMET OR 20x1,5 NBR	N.	0,50	B28
5	20.9497.06	BOCCOLA FERMO INGRANAGGIO	STOP GEAR WASHER	N.	18,00	F48
6	20.9445.06	DADO INGRANAGGIO CONTRALBERO	NUT GEAR COUNTERSHAFT	N.	2,00	F48
7	20.9276.22	GUARNIZIONE CARTER CONTRALBERO	GASKET CRANKCASE COUNTERSHAFT	N.	2,00	B28
8	40.9245.00	RACCORDO DEPRESSIONE	CONNECTOR VACUUM	N.	2,50	F48
9	20.9444.20	TUBO SFIATO OLIO L=59.5	OIL BREATHER PIPE L=59.5	N.	1,00	F48
10	20.9244.18	SERBATOIO RECUPERO	OVER FLOW BOTTLE	N.	6,00	B28
11	20.8933.10	CARTER CONTRALBERO	CRANKCASE COUNTERSHAFT	N.	66,00	F48
12	40.7936.00	PARAOILIO 26x35x7 TC DOPPIO LABBRO	OIL SEAL 26x35x7	N.	7,00	B28
13	40.4270.00	TAPPO CILINDRICO	CYLINDRICAL CAP	N.	3,00	B28
14	40.8500.00	RONDELLA RAME 6X10X1,5	COPPER WASHER 6X10X1,5	N.	0,50	B28



Pos	Code	Descrizione	Description	Um	Price	C.S.
1	10.9653.00	ASSIEME PACCO LAMELLARE	REED VALVE	N.	40,00	F48
2	40.9652.00	VITE FISSAGGIO LAMELLE EK	REEDS SCREW EK	N.	0,50	F48
3	40.9651.00	STOPPER LAMELLE EK	REEDS CLIP	N.	2,00	F48
4	40.9650.00	COPPIA LAMELLE VETRONITE	PETALS COUPLE VETRONITE	N.	12,00	F48
5	40.9649.00	CORPO PACCO LAMELLARE EK	REED VALVE EK, BARE	N.	45,00	F48
6	20.9239.22	GUARNIZIONE CONVOGLIATORE	CONVEYOR GASKET	N.	1,50	F48
7	20.9240.22	GUARNIZIONE CONVOGLIATORE EK	CONVEYOR GASKET EK	N.	1,50	F48
8	40.9456.00	CONVOGLIATORE EK/HAT	CONVEYOR EK/HAT	N.	30,00	F48
9	20.11076.06	PRIGIONIERO M6X25	SCREW M6x28	N.	3,00	F48
10	20.9242.22	GUARNIZIONE CARBURATORE	CARBURETTOR GASKET	N.	2,00	F48
11	40.11641.00	CARBURATORE HL-397A T	CARBURETTOR HL-397A	N.	80,00	B24
12	20.9459.10	FLANGIA ASPIRAZIONE CARBURATORE EK	CONNECTOR CARBURETTOR EK	N.	18,00	F48
13	40.9654.00	MOLLA RITORNO CARBURATORE	SPRING RETURN CARBURETTOR	N.	3,00	F48
14	10.11562.00	ASSIEME LEVA GUIDA CARBURATORE	LEVER CARBURETOR, ASSEMBLY	N.	8,00	F48
15	10.11346.00	ASSIEME CARBURATORE TILLOTSON HL397 A	CARBURETOR TILLOTSON HL397 A	N.	100,00	B24
17	20.9484.06	LEVA GUIDA CARBURATORE	LEVER CARBURETOR	N.	6,00	F48
18	40.9019.00	DADO AUTOFR. M6 A.T.	LOCK NUT M6 A.T.	N.	0,50	B28
19	20.11445.06	REGISTRO LEVA CARBURATORE EK	LEVER CARBURETOR REGISTRY	N.	1,00	F48
20	10.11587.00	ASSIEME CONTAORE EK/HAT	HOUR-METER EK/HAT, ASSY.	N.	48,00	F48

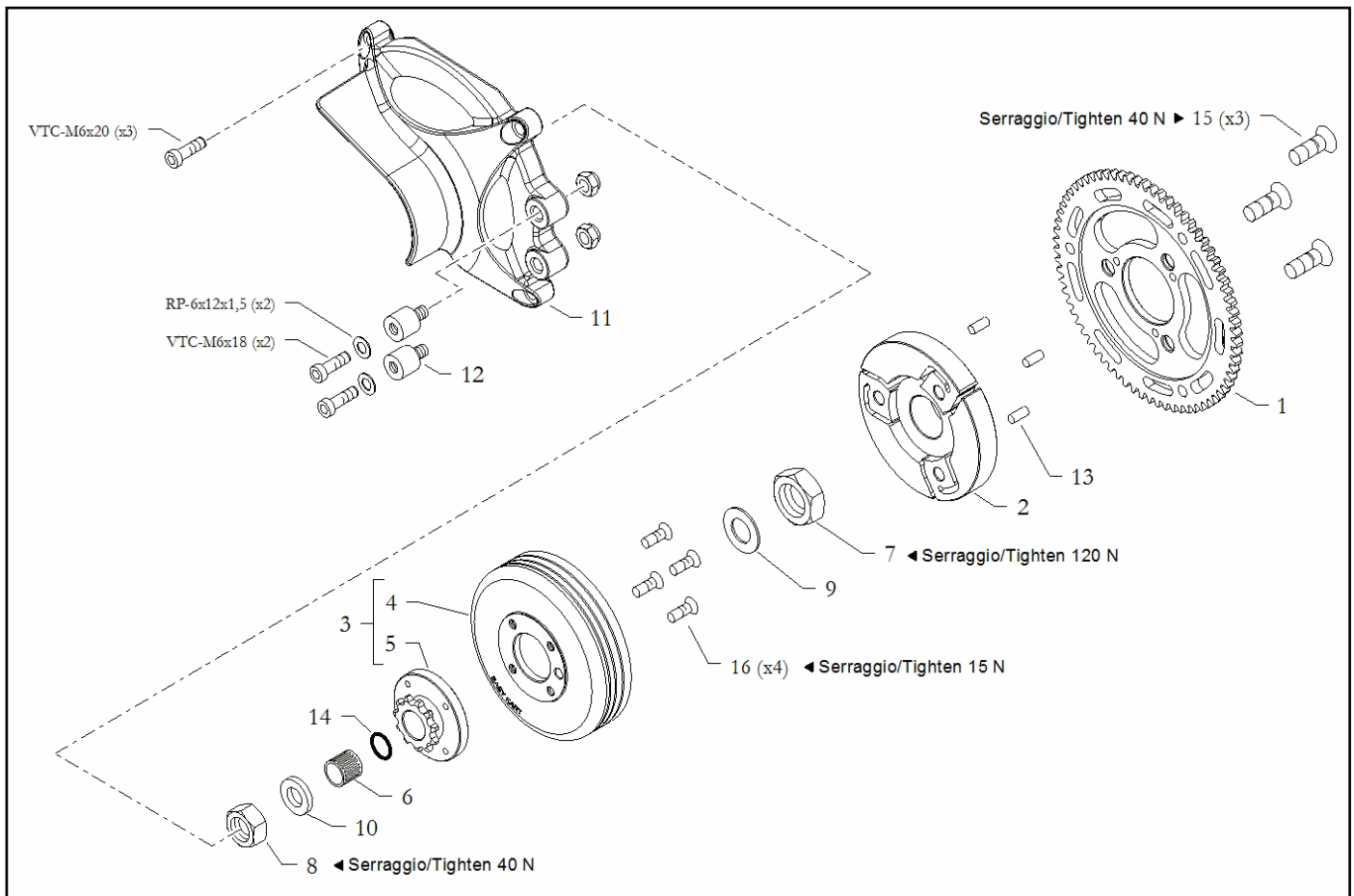


Pos	Code	Descrizione	Description	Um	Price	C.S.
3	40.11632.00	GUARNIZIONE A MEMBRANA	DIAPHRAGM GASKET	N.	1,00	F48
4	40.11633.00	MEMBRANA	DIAPHRAGM	N.	6,00	F48
7	40.11634.00	GUARNIZIONE POMPA BENZINA	FUEL PUMP GASKET	N.	1,00	F48
8	40.11635.00	MEMBRANA POMPA BENZINA	FUEL PUMP DIAPHRAGM	N.	4,00	F48
12	40.11636.00	GUARNIZIONE COPERCHIO CARBURATORE	FUEL STRAINER COVER GASKET	N.	1,00	F48
13	40.11639.00	COPERCHIO CARBURATORE HL397	FUEL STRAINER COVER HL397	N.	10,00	F48
15	40.11643.00	VITE DEI BASSI A T	T-BAR TYPE	N.	4,00	F48
26	40.9898.00	GETTO DEL MASSIMO CARBURATORE TILLOTSON 83	JET TILLOTSON CARBURETOR 83	N.	6,00	R10
26	40.9899.00	GETTO DEL MASSIMO CARBURATORE TILLOTSON 84	JET TILLOTSON CARBURETOR 84	N.	6,00	R10
26	40.9900.00	GETTO DEL MASSIMO CARBURATORE TILLOTSON 85	JET TILLOTSON CARBURETOR 85	N.	6,00	R10
40	40.11638.00	KIT REVISIONE CARBURATORE TILLOTSON	REPAIR KIT	N.	20,00	F48

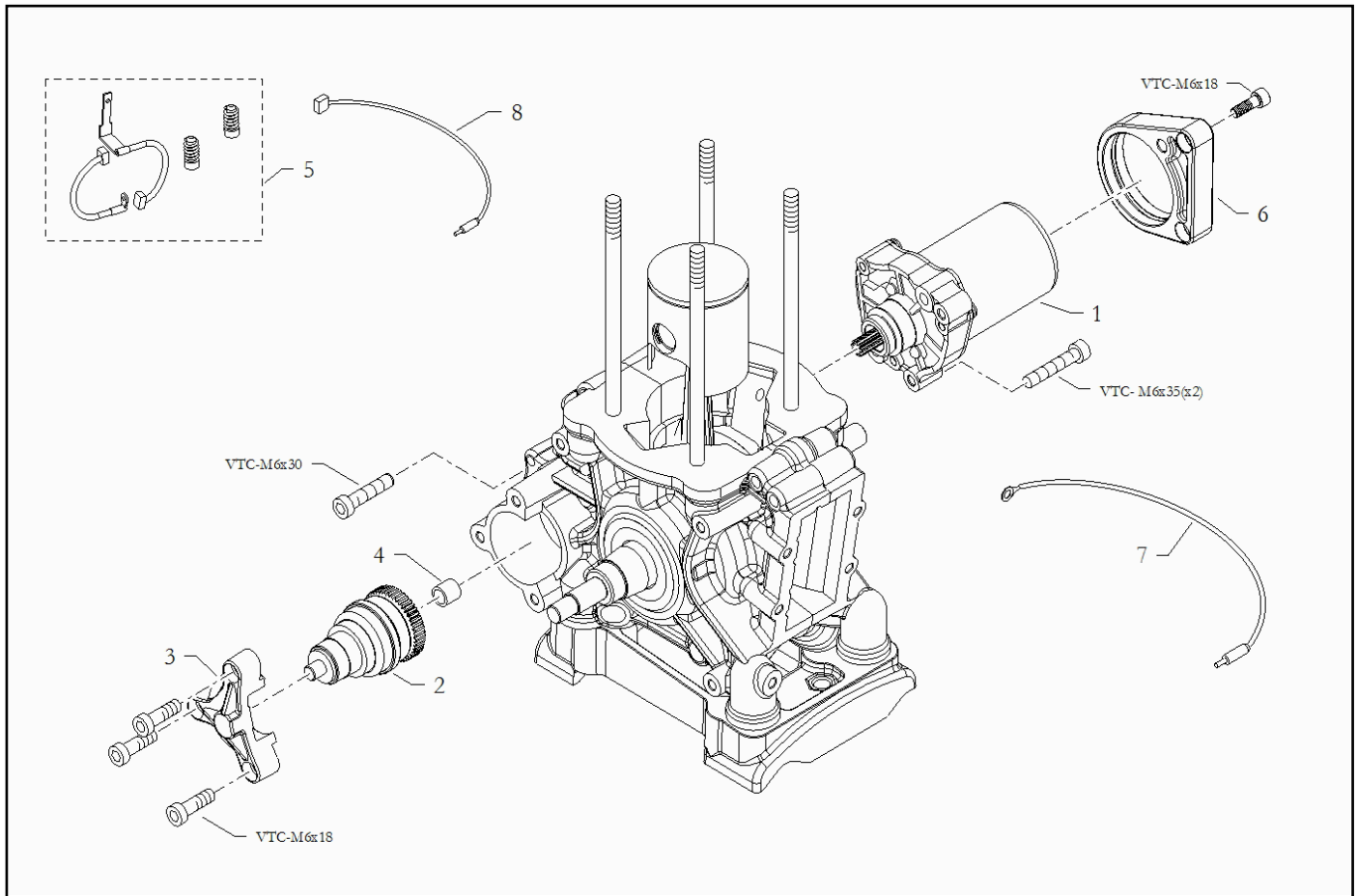


# FRIZIONE / CLUTCH

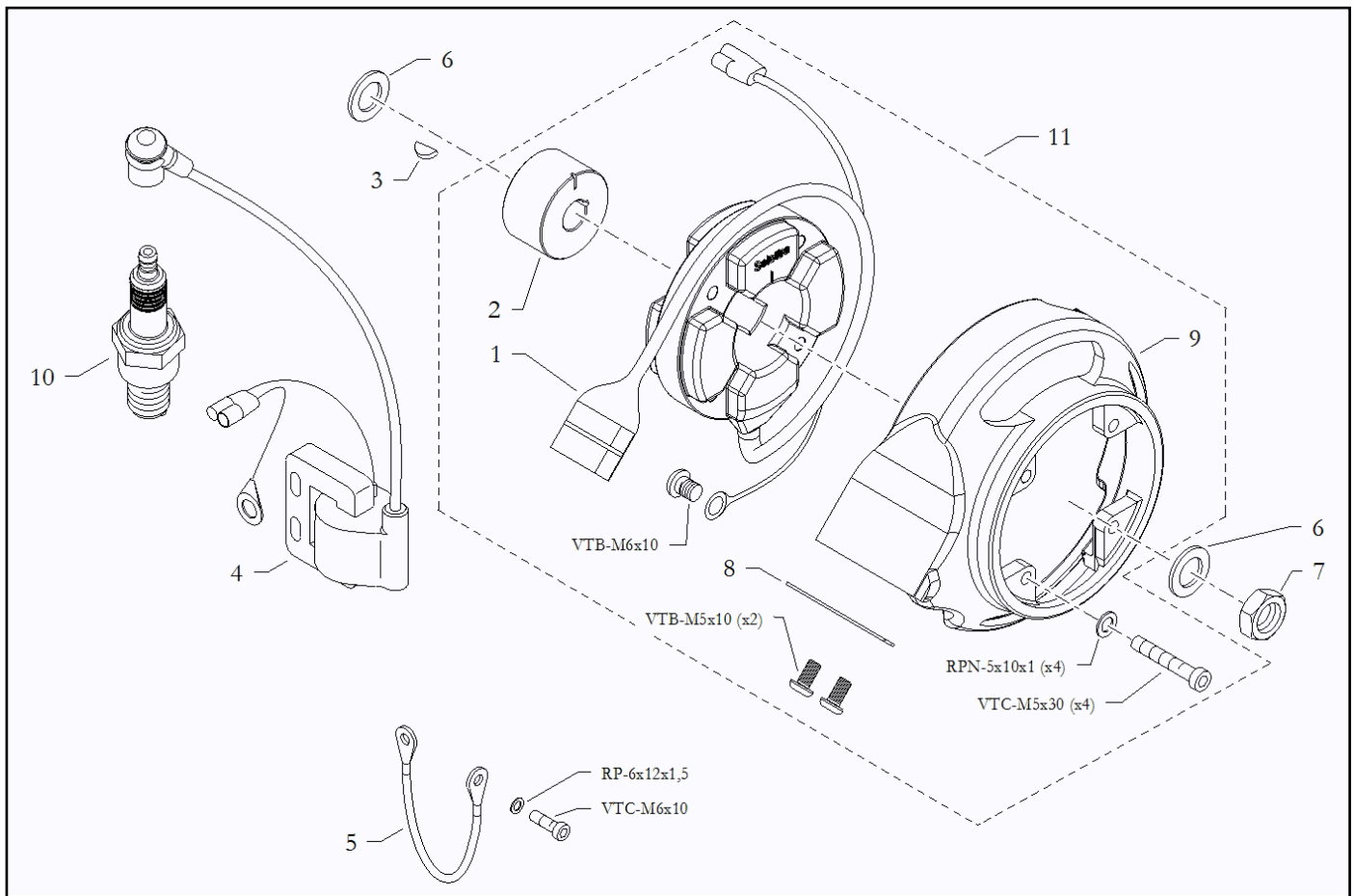
Gr.m BEJ006



Pos	Code	Descrizione	Description	Um	Price	C.S.
1	20.10186.06	CORONA AVVIAMENTO Z-70 EK/HAT	STARTER DRIVER WHEEL Z-70 EK/HAT	N.	60,00	F48
2	20.9447.06	FRIZIONE EK	CLUTCH EK	N.	80,00	F48
3	10.9450.00	ASSIEME CAMPANA FRIZIONE Z11	CLUTCH BELL Z11, ASSY	N.	70,00	F48
4	20.9336.06	CAMPANA FRIZIONE EK	CLUTCH BELL EK	N.	40,00	F48
5	20.9449.06	PIGNONE FRIZIONE Z11 EK	SPROCKET Z11	N.	30,00	B28
6	40.10620.00	GABBIA A RULLINI 12x15x15	ROLLER CAGE 12x15x15	N.	3,00	B28
7	20.9448.06	DADO FRIZIONE M20X1	CLUTCH NUT M20x1	N.	4,00	B28
8	40.11153.00	DADO ESAGONALE MEDIO M10X1 UNI-5588	NUT M10X1	N.	0,50	B28
9	20.9380.06	RASAMENTO 12x20x1.7	WASHER 12x20x1.7	N.	2,00	B28
10	20.9379.06	RONDELLA PIGNONE 10X17X4	SPROCKET WASHER 10x17x4	N.	2,00	B28
11	20.9262.18-GR	CARTER FRIZIONE EK	CLUTCH COVER EK	N.	10,00	B28
12	40.8033.00	ANTIVIBRANTE 15x15 M6MF	ANTI-VIBRATION DAMPER 15x15 M6MF	N.	4,00	B28
13	40.10495.00	SPINA CILINDRICA 4x10 DIN 6325	CYLINDRICAL PIN 4x10 DIN 6325	N.	0,50	F48
14	40.10636.00	GUARNIZIONE OR 114 D.I. 11,11x1,78 VITON ROSSO	GROMMET OR 114 D.I. 11,11x1,78 VITON ROSSO	N.	0,50	B28
15	40.11172.00	VITE TESTA SVASATA PIANA M8X16 TORX	SCREW COUNTERSUNK FLAT M8X16 TORX	N.	0,50	R32
16	40.11174.00	VITE TESTA SVASATA PIANA M5X8 TORX	SCREW COUNTERSUNK FLAT M5X8 TORX	N.	0,50	R32



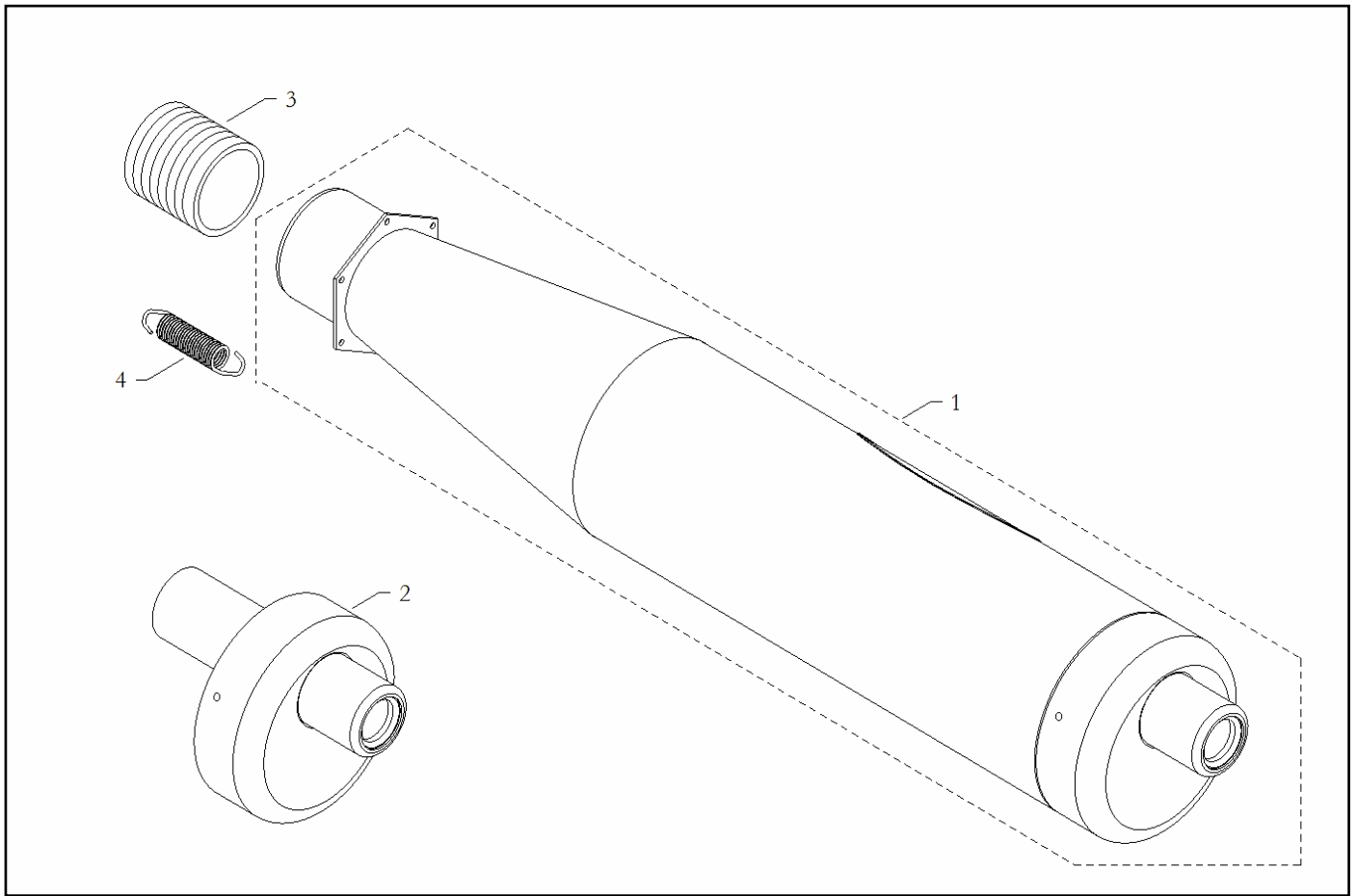
Pos	Code	Descrizione	Description	Um	Price	C.S.
1	20.8937.06	MOTORINO AVVIAMENTO	ENGINE STARTER	N.	60,00	F48
2	40.9464.00	BENDIX	BENDIX	N.	30,00	F48
3	20.9175.18-GR	COPERCHIO BENDIX	BENDIX COVER	N.	4,00	F48
4	40.9382.00	CUSCINETTO RADENTE 8x10x12	BEARING 8x10x12	N.	4,00	F48
5	10.10010.00	KIT SPAZZOLE MOTORINO AVVIAMENTO	KIT OF BRUSHES FOR STARTER	N.	12,00	F48
6	20.8934.18-GR	FASCETTA SUPP. MOTORINO AVVIAMENTO	SUPPORT CLAMP ENGINE STARTER	N.	4,00	F48
7	10.8139.28	CABLAGGIO MOTORINO AVVIAM. EK	WIRE STARTER EK	N.	8,00	F48
8	10.11444.00	CAVO MOTORINO AVVIAMENTO HUX (UK)		N.	20,00	F48



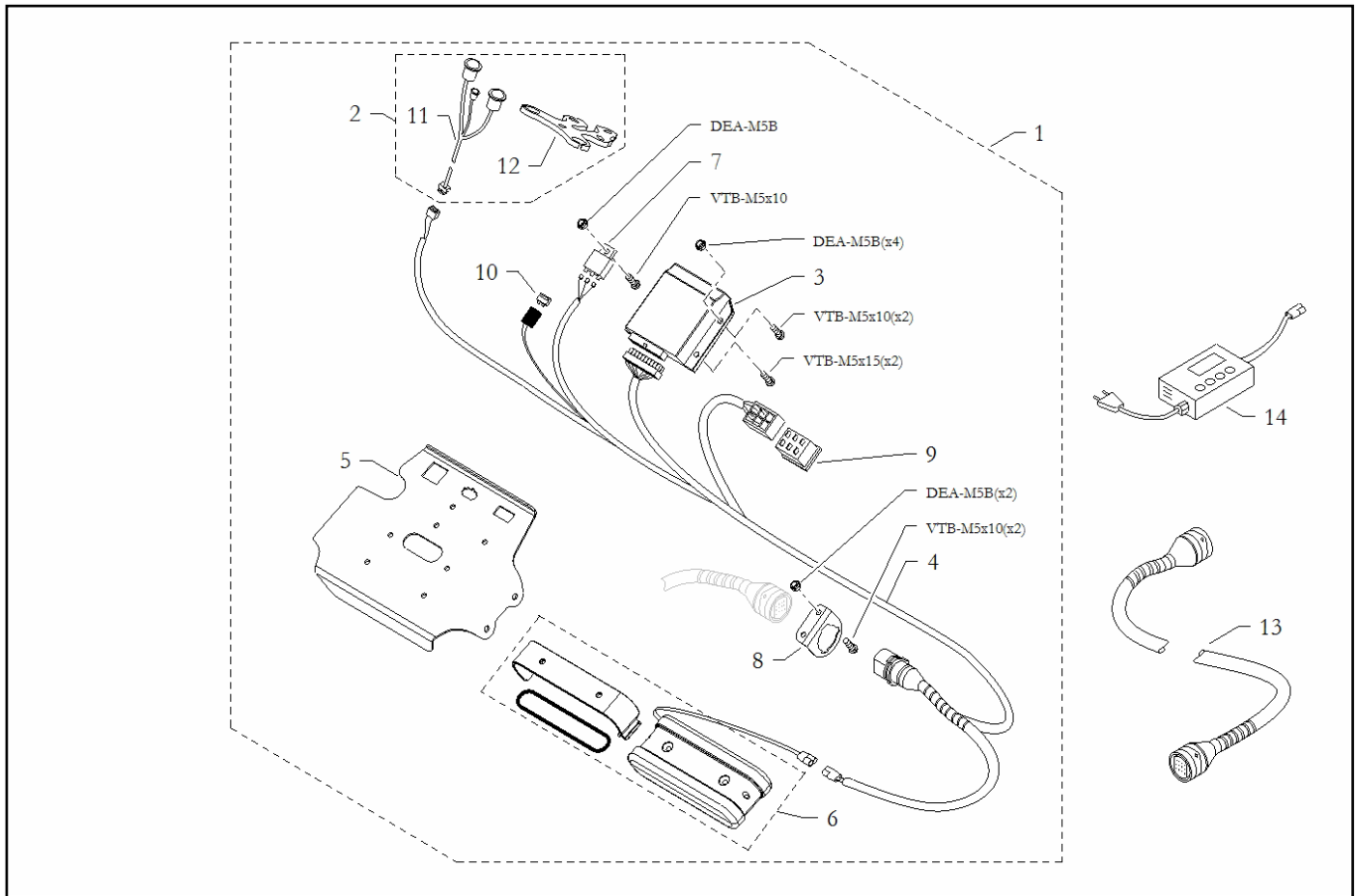
Pos	Code	Descrizione	Description	Um	Price	C.S.
1	10.8887.28	STATORE D36 CABLATO	STATOR D36 WIRE	N.	126,00	F48
2	40.7893.00	ROTORE 36 3 POLI FORO D.12 68° SX	ROTOR D.36x12 3P 68° LEFT	N.	48,00	F48
3	40.8067.00	LINGUETTA A DISCO 2.5x3.7 UNI-6606	WOODRUFF KEY 2.5x3.7 UNI-6606	N.	1,50	B28
4	10.8039.28	BOBINA CABLATA	WIRE BOBIN	N.	60,00	F48
5	10.8711.00	CAVO MASSA	GROUND CABLE	N.	3,00	B28
6	40.9042.00	RASAMENTO 12x18x1	WASHER 12x18x1	N.	0,50	B28
7	20.7833.06	DADO ACCENSIONE M12x1 H6	IGNITION NUT M12x1 H6	N.	3,00	B28
8	20.9177.06	SUPPORTO CONNETTORE CARTER ACCENSIONE	SUPPORT CONNECTOR IGNITION CARTER	N.	3,50	F48
9	20.9246.10	CARTER ACCENSIONE	IGNITION CARTER	N.	60,00	F48
10	10.6842.00	CONF. CANDELE FREE LINE BRISK-L10SL	SPARK PLUG FREE LINE BRISK-L10SL BOX	N.	80,00	F32
10	10.6843.00	CANDELA FREE LINE BRISK-L10SL	SPARK PLUG FREE LINE BRISK-L10SL	N.	10,00	F32
11	10.11775.00	ASS. CARTER ACCENSIONE EK	CARTER IGNITION EKL ENGINE, ASSEMBLY	N.	235,00	F48

# SILENZIATORE DI SCARICO / EXHAUST SILENCER

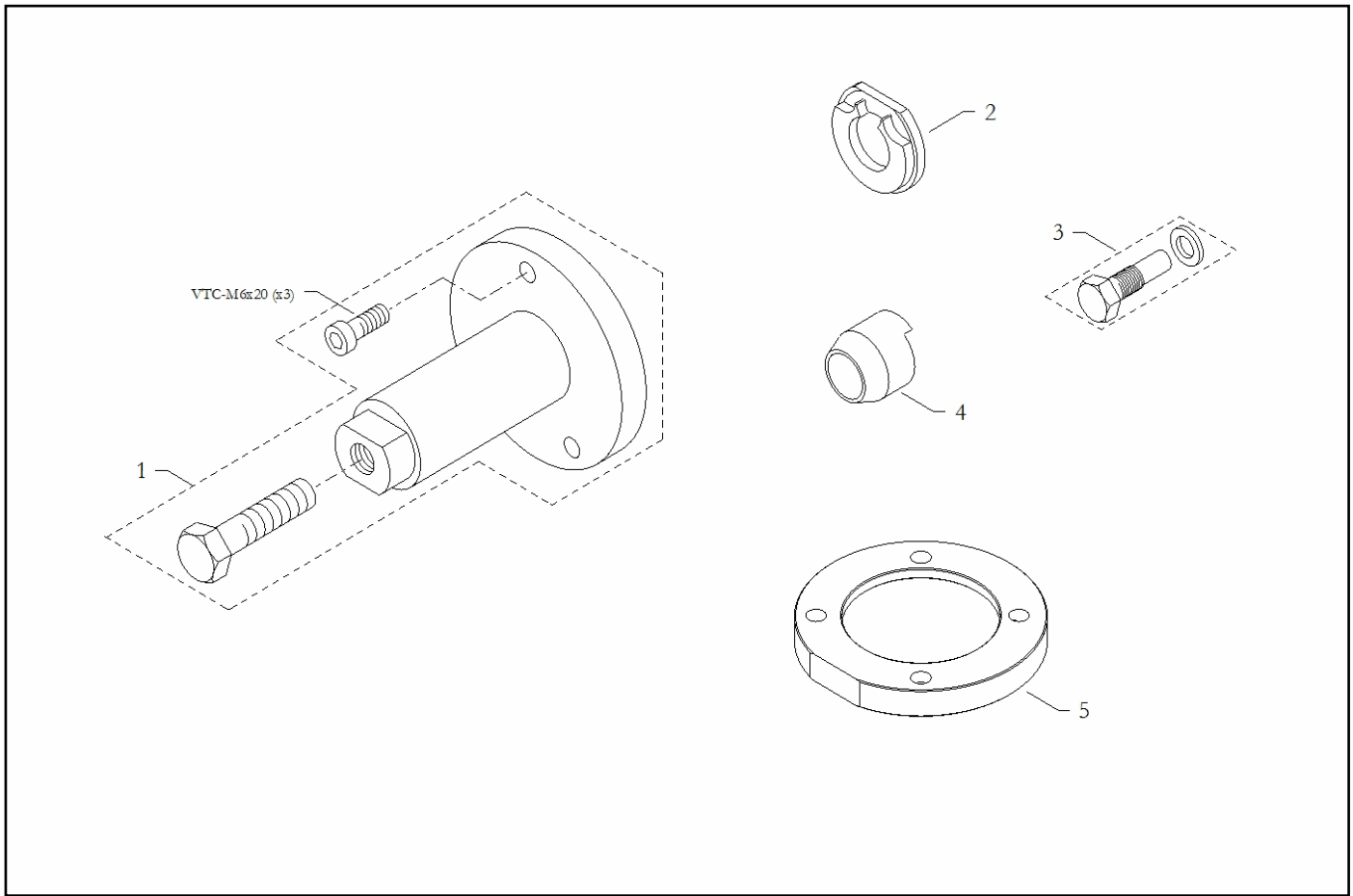
Gr.m BEJ010



Pos	Code	Descrizione	Description	Um	Price	C.S.
1	10.9485.00	SILENZIATORE DI SCARICO EK	EXHAUST SILENCER EK	N.	90,00	F48
2	20.9486.06	TERMINALE SILENZIATORE EK	SILENCER END EK	N.	30,00	F48
3	20.9487.06	FLESSIBILE d.45x65 SILENZIATORE EK	FLEXIBLE D.45x65 EXHAUST EK	N.	6,00	F48
3	20.9909.06	FLESSIBILE Ø45 L= 200 SILENZIATORE EK	FLEXIBLE D.45 L=130 EXHAUST EK	N.	12,00	F48
4	20.0918.06	MOLLA COLLETTORE SCARICO 40	SPRING 40, EXHAUST MANIFOLD	N.	1,50	R32



Pos	Code	Descrizione	Description	Um	Price	C.S.
1	10.11053.00	ASSIEME PIASTRA SUPPORTO ELETTRONICA EK 2013	ELEKTRONIC MOUNT SUPPORT EK 2013, ASSY.	N.	420,00	F48
2	10.11246.00	KIT PULSANTI AVVIAMENTO	KIT WIRING START BUTTONS	N.	65,00	F48
3	20.8863.28	CENTRALINA MOTORE EK	POWER PACK EK	N.	246,00	F48
4	10.11051.00	CALBAGGIO CRUSCOTTOI EK 2013	WIRING PANEL EK 2013	N.	50,00	F48
5	20.11048.10	PIASTRA SUPPORTO ELETTRONICA EK 2013	ELECTRONIC SUPPORT PLATE EK 2013	N.	24,00	F48
6	10.10988.00	ASSIEME BATTERIA LIPO 35C EASY 2013	BATTERY LIPO 35C EASY 2013, ASSY	N.	120,00	F48
7	40.9299.00	MODULO RELE' AVVIAMENTO M POLARIZZATO	MODULE STARTER RELAY M POLARIZED	N.	12,00	F48
8	20.7697.06	SUPP.CONNETTORE PIASTRA ELETTRONICA	SUPPORT ELECTRONIC CONNECTOR PLATE	N.	4,00	F48
9	40.9298.00	DEVIATORE 2P 20x22 EK	SWITCH 2P 20x22 EK	N.	10,00	F48
10	40.9887.00	FUSIBILE RAPIDO ATO 7,5A	ATO FUSE 7.5 A	N.	0,50	B28
11	10.11054.00	PULSANTI AVVIAMENTO CABLATI EK 2013	WIRING START BUTTONS EK2013	N.	50,00	F48
12	20.9893.10	SUPPORTO PULSANTI AVVIAMENTO RAM	SUPPORT STARTER BUTTONS	N.	15,00	F48
13	10.10064.28	CABLAGGIO BUS L=1080 EK	WIRE BUS L=1080 EK	N.	54,00	F48
14	10.11189.00	CARICABATTERIA LIPO 4S COMPLETO	LIPO BATTERY CHARGER, ASSY.	N.	100,00	B24



Pos	Code	Descrizione	Description	Um	Price	C.S.
1	10.9681.00	ESTRATTORE FRIZIONE	CLUTCH PULLER	N.	36,00	F48
2	20.9782.06	BLOCCO CORONA AVVIAMENTO EK	STARTER DRIVER WHEEL PULLER	N.	20,00	F48
3	10.9784.00	FERMO CONTRALBERO	COUNTERSHAFT PULLER	N.	6,00	F48
4	20.9785.06	BOCCOLA MONTAGGIO PARAOLIO ALBERO MOTORE	BUSHING CRANKSHAFT OIL SEAL FITTING	N.	19,00	F48
5	20.11736.06	FLANGIA BLOCCAGGIO CILINDRO EKJ	FLANGE LOCKING CYLINDER EKJ	N.	30,00	F48