



EASYKART 50

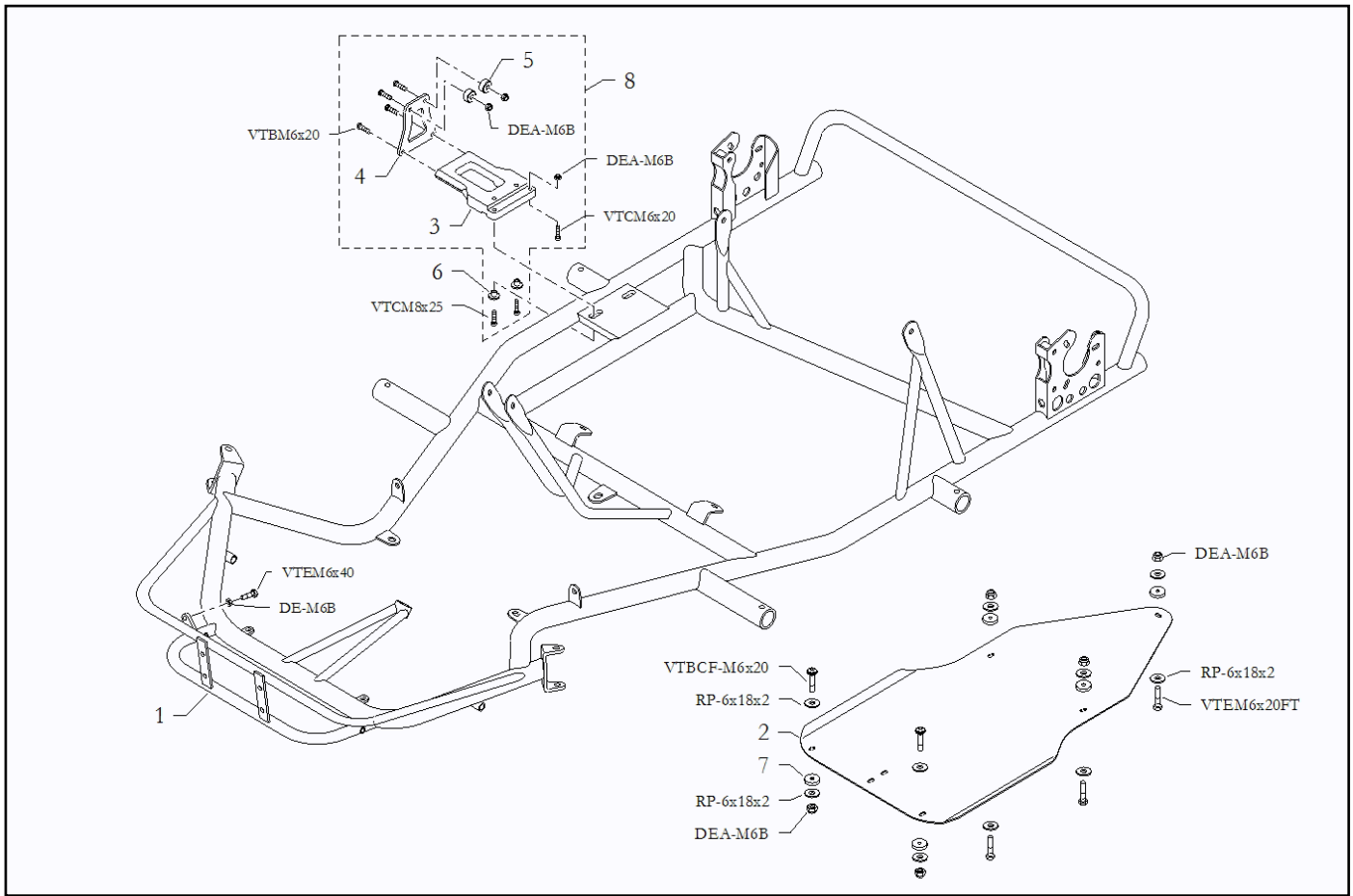
INDICE - INDEX

<u>Pag.</u>	<u>Tav.</u>		<u>Page</u>	<u>Tav.</u>
01	TELAIO		01	FRAME
02	GRUPPO DIREZIONE		02	DIRECTION GROUP
03	PEDALI		03	PEDALS
04	IMPIANTO FRENO		04	BRAKE SYSTEM
05	ASSIEME RETROTRENO		05	REAR AXLE ASSY
06	RUOTE		06	WHEELS
07	SEDILE		07	SEAT
08	ASSIEME CARENATURE		08	PODS ASSY
09	ASS. PARAURTO POST.		09	REAR BUMPER ASSY
10	FRIZIONE		10	CLUTCH
11	ACCESSORI E OPTIONAL		11	ACCESSORIES & OPTIONAL

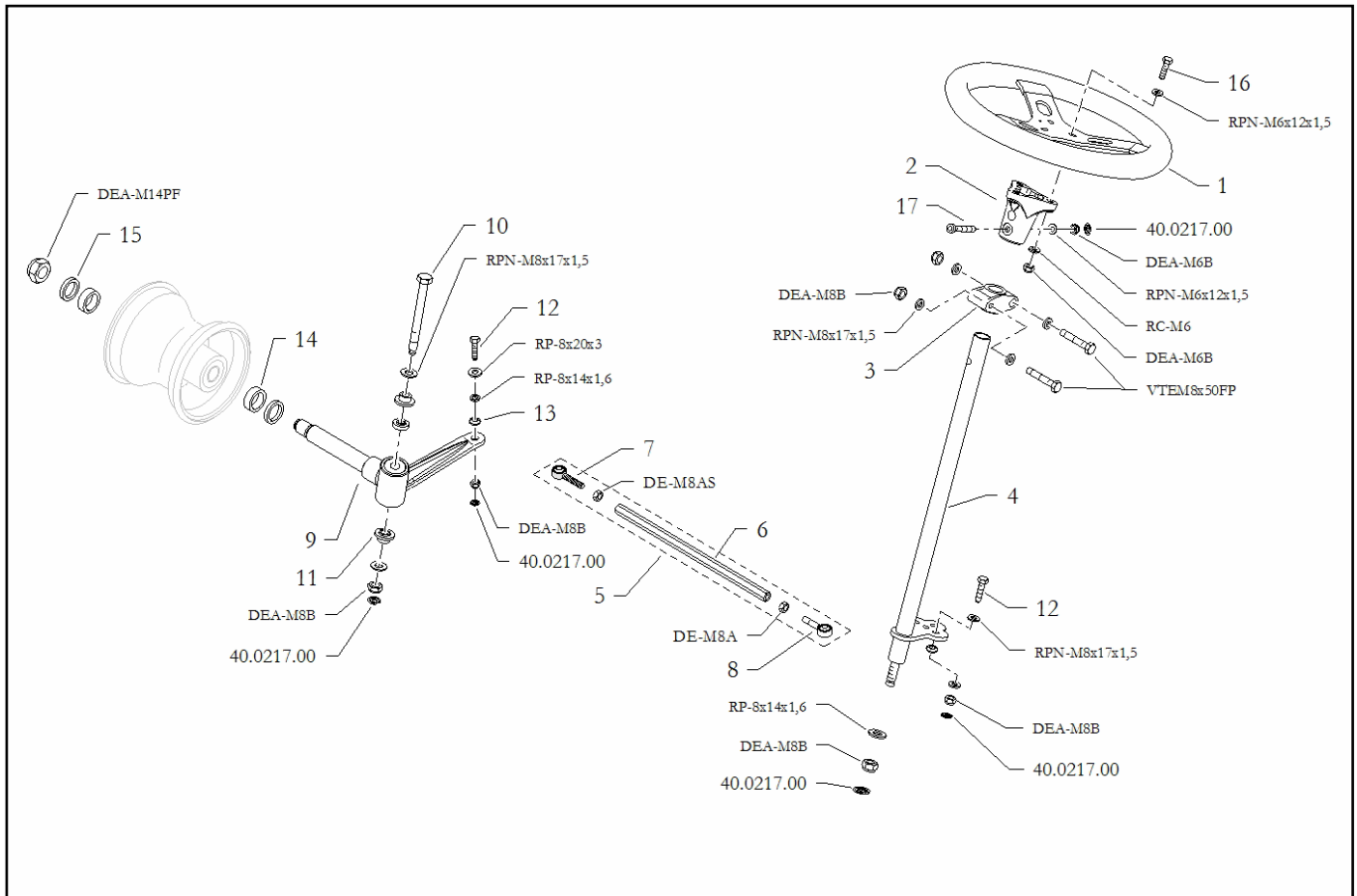
CATALOGO / CATALOGUE 2014

IVA ESCLUSA

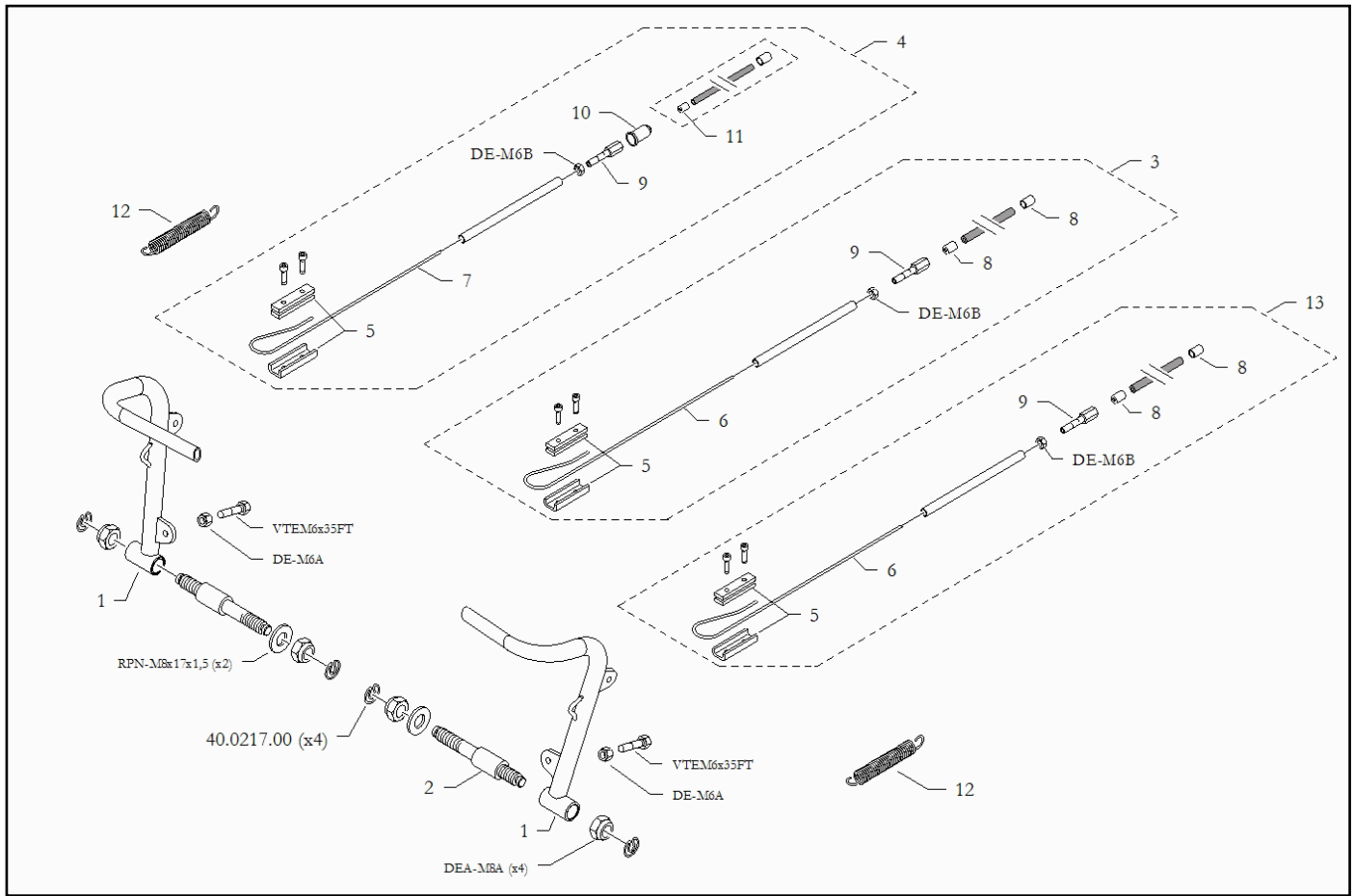




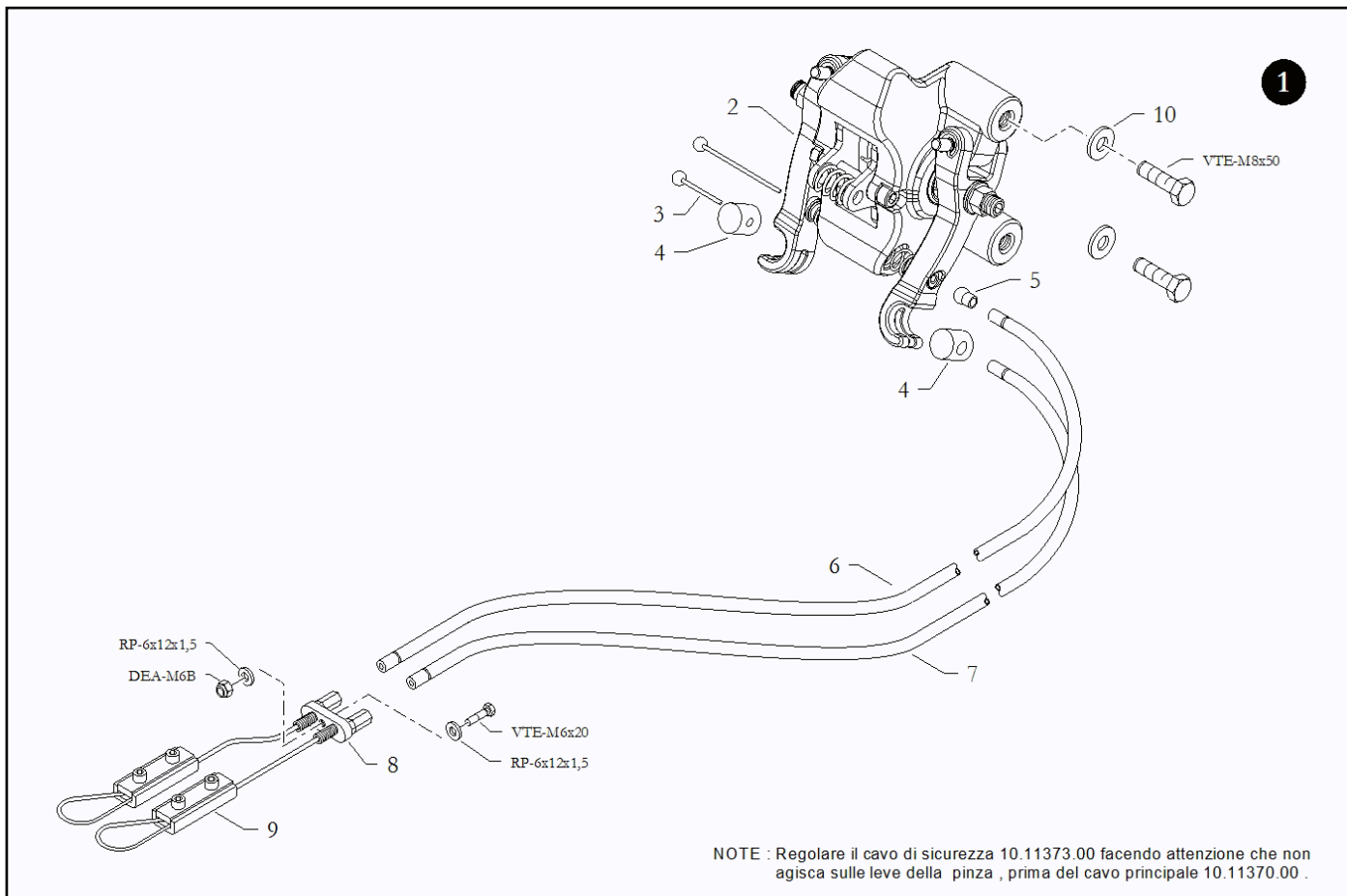
Pos	Code	Descrizione	Description	Um	Price	C.S.
	10.11311.00	ASSIEME PIASTRA MOTORE BB50	ENGINE MOUNT BB50 ASSY	N.	0,00	R32
1	10.6492.00-RO	TELAIO MOD. B25-X	FRAME MOD. B25-X	N.	700,00	R32
2	20.4934.10	PIANALE B25	FLOOR PANEL B25	N.	50,00	R32
3	20.7474.10-OR	PIASTRA MOTORE BB50	ENGINE MOUNT BB50	N.	45,00	R32
4	20.7475.10-LU	STAFFA MOTORE BB50	ENGINE HOLDER BB50	N.	8,60	R32
5	20.7476.10-OR	DISTANZIALE 6x20x10,5	SPACER 6x20x10,5	N.	3,00	R32
6	20.10363.06	BOCCOLA GUIDA PIASTRA MOTORE BB50	BUSHING ENGINE MOUNT BB50	N.	3,00	R32
7	20.0636.18	RONDELLA IN GOMMA	RUBBER WASHER	N.	1,00	R32



Pos	Code	Descrizione	Description	Um	Price	C.S.
1	5300.00.18-RO	VOLANTE ALL. 300 FINTA PELLE	ALUM. STEER. WHEEL 300, FALSE LEATHER	N.	69,10	F10
2	5679.10.06-CH	SUPPORTO VOLANTE 100 HQ	STEERING WHEEL SUPPORT 100, HQ	N.	32,40	F32
3	20.0750.18	SUPPORTO NYLON PIANTONE	NYLON SUPP. FOR STEERING COLUMN	N.	3,50	R32
4	10.4930.00	PIANTONE STERZO B25	STEERING COLUMN B25	N.	32,40	R32
5	10.5881.00-CH	ASS.TIRANTE STERZO 195 ALLU.	TIE ROD ASSY. 195 ALUMINUM	N.	32,40	R32
5	10.6486.00-CH	ASS.TIRANTE STERZO 185 ALLU.	TIE ROD ASSY. 185 ALUMINUM	N.	32,40	R32
6	20.4100.10-CH	TIRANTE STERZO 195 ALLUMINIO	TIE ROD 195 ALUMINUM	N.	10,80	R32
6	20.7056.10-CH	TIRANTE STERZO 185 ALLUMINIO	TIE ROD 185 ALUMINUM	N.	10,80	R32
7	40.2439.00	SNODO SFERICO M M8 D	BALL JOINT M M8 R	N.	10,80	R32
8	40.3484.00	SNODO SFERICO M M8 S	BALL JOINT M M8 L	N.	10,80	R32
9	10.8479.00	ASS.FUSSELLO D.A-10x135-E/17/32	SPINDLE R. A-10x135-E/17/32 ASSY.	N.	77,80	R32
9	10.8480.00	ASS.FUSSELLO S.A-10x135-E/17/32	SPINDLE L. A-10x135-E/17/32 ASSY	N.	77,80	R32
10	20.5096.06	VTE M8x 85 FP USA	SCREW M8x 85 USA	N.	1,50	R32
11	20.0064.06	BOCCOLA GUIDA FUSSELLO	SPINDLE AXLE BUSHING	N.	2,50	R32
12	20.6097.06	VTE M 8x40 FP USA	VTE M 8x40 FP USA	N.	1,50	R32
13	20.1900.06	DISTANZIALE UNIBOOL	SPACER UNIBOOL	N.	1,50	R32
14	20.0249.10-LU	DISTANZIALE 17x24x10 MTS	SPACER 17x24x10 MTS	N.	3,70	R32
15	20.0263.10-LU	DISTANZIALE 17x24x5 MTS	SPACER 17x24x5 MTS	N.	3,30	R32
16	20.5015.06	VTE M6x 25 FT USA	VTE M6x 25 FT USA	N.	1,50	R32
17	20.5183.06	VTC M6x 40 USA	VTC M6x 40 USA	N.	1,50	R32



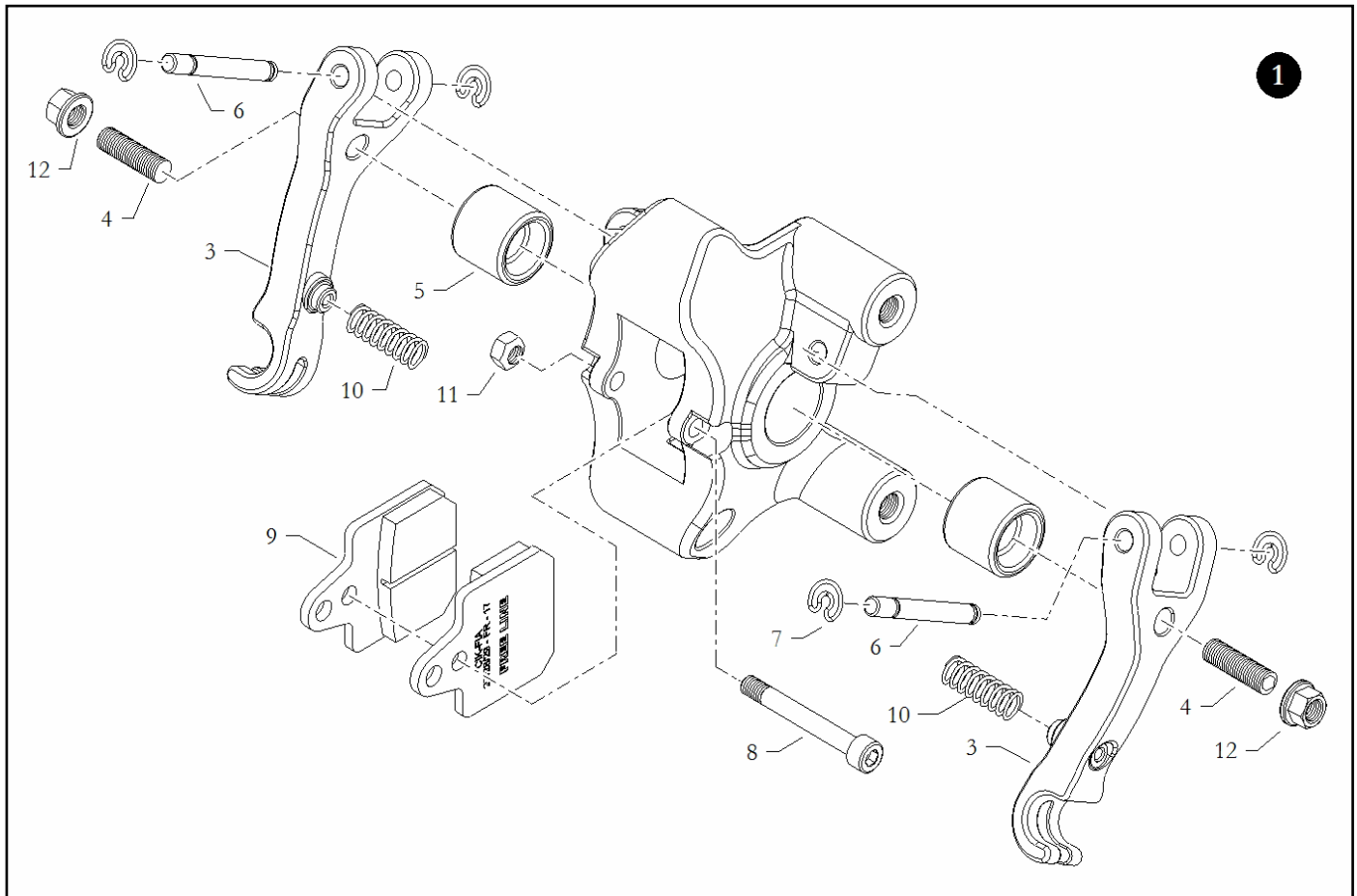
Pos	Code	Descrizione	Description	Um	Price	C.S.
1	10.7649.00	PEDALE FRENO DIRITTO L130/12	BRAKE PEDAL, STRAIGHT L130/12	N.	34,60	R32
1	10.7650.00	PEDALE ACCELERATORE DIRITTO L130/12	GAS PEDAL, STRAIGHT L130/12	N.	34,60	R32
2	20.0000.06	PERNO PER PEDALE 10	PEDAL BOLT 10	N.	4,00	R32
3	10.11370.00	ASSIEME CAVO COMANDO MECCANICO L655	STEEL CABLE MECHANIC SYSTEM L655	N.	0,00	R32
4	6800.00.01	KIT COMANDO ACCELERATORE	ACCELERATOR CABLE KIT	N.	13,00	F32
5	8100.00.03	MORSETTO DUPLEX	WIRE STOP DUPLEX	N.	3,00	F32
6	8000.00.02	CAVO COMANDO D. 2x19x2010 SF6	STEEL CABLE D. 2x19x2010 SF6 - BRAKE	N.	3,00	F32
7	8000.00.01	CAVO COMANDO D.1,2x49x2010 CIL 3x3	STEEL CABLE 1,2 CYLINDRICAL CAP - ACCEL.	N.	3,00	F32
8	8050.00.02	CAPOGUAINA 7	CABLE HOUSING TOP 7	N.	0,50	F32
9	40.0634.00	REGISTRO M6x40 D.7-D.2,9	ADJUSTER M6x40 D.7-D.2,9	N.	1,60	R32
10	40.6498.00	GOMMINO GUIDA GUAINA	RUBBER CABLE HOUSING GUIDE	N.	0,50	R32
11	8050.00.01	CAPOGUAINA 4	CABLE HOUSING TOP 4	N.	0,50	F32
12	20.1617.06	MOLLA RITORNO PEDALE	RETURN SPRING FOR PEDAL	N.	1,00	R32
13	10.11373.00	ASSIEME CAVO COMANDO MECCANICO L635	STEEL CABLE MECHANIC SYSTEM L635	N.	0,00	R32



Pos	Code	Descrizione	Description	Um	Price	C.S.
1	10.11369.00	IMP.POST. M 20X2 H5	BRAKE SYSTEM M 20X2 H5	N.	0,00	R32
2	10.11014.00-NE	ASSIEME PINZA M 20X2 H5	BRAKE CALIPER M 20X2 H5, ASSY.	N.	100,00	R32
3	8000.00.02	CAVO COMANDO D. 2x19x2010 SF6	STEEL CABLE D. 2x19x2010 SF6 - BRAKE	N.	3,00	F32
4	20.0207.06	GUIDA GUAINA ACCEL.	CABLE HOUSING GUIDE N35	N.	1,50	R32
5	20.1546.06	CAPOGUAINA SFERICO	SPHERIC CABLE HOUSING	N.	2,00	R32
6	10.11373.00	ASSIEME CAVO COMANDO MECCANICO L635	STEEL CABLE MECHANIC SYSTEM L635	N.	0,00	R32
7	10.11370.00	ASSIEME CAVO COMANDO MECCANICO L655	STEEL CABLE MECHANIC SYSTEM L655	N.	0,00	R32
9	8100.00.03	MORSETTO DUPLEX	WIRE STOP DUPLEX	N.	3,00	F32
10	20.3527.06	ROSETTA BISELLATA 8x18x3	WASHER 8x18x3	N.	1,00	R32

PINZA FRENO / BRAKE CALIPER

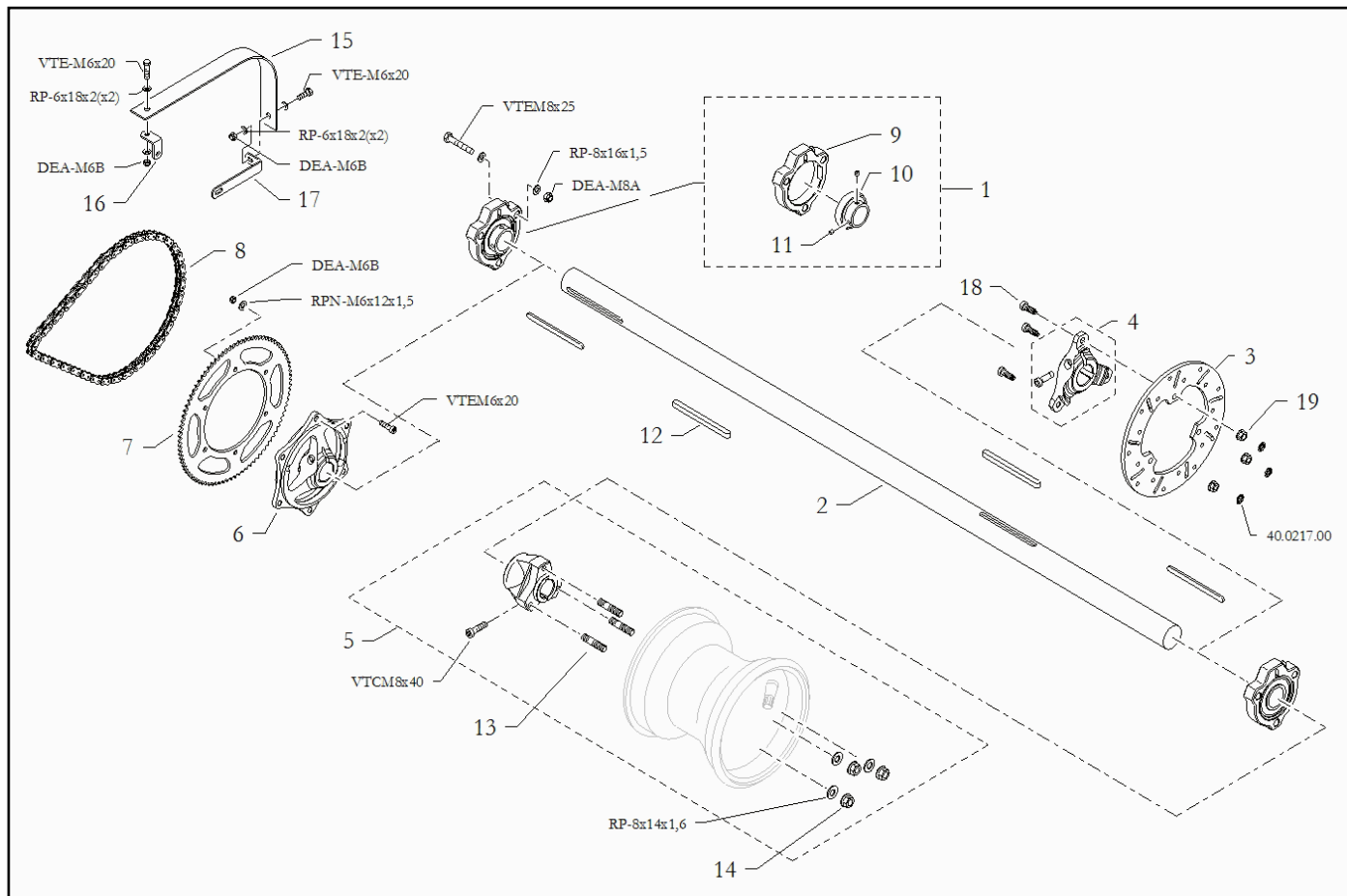
Gr.m EYB004A



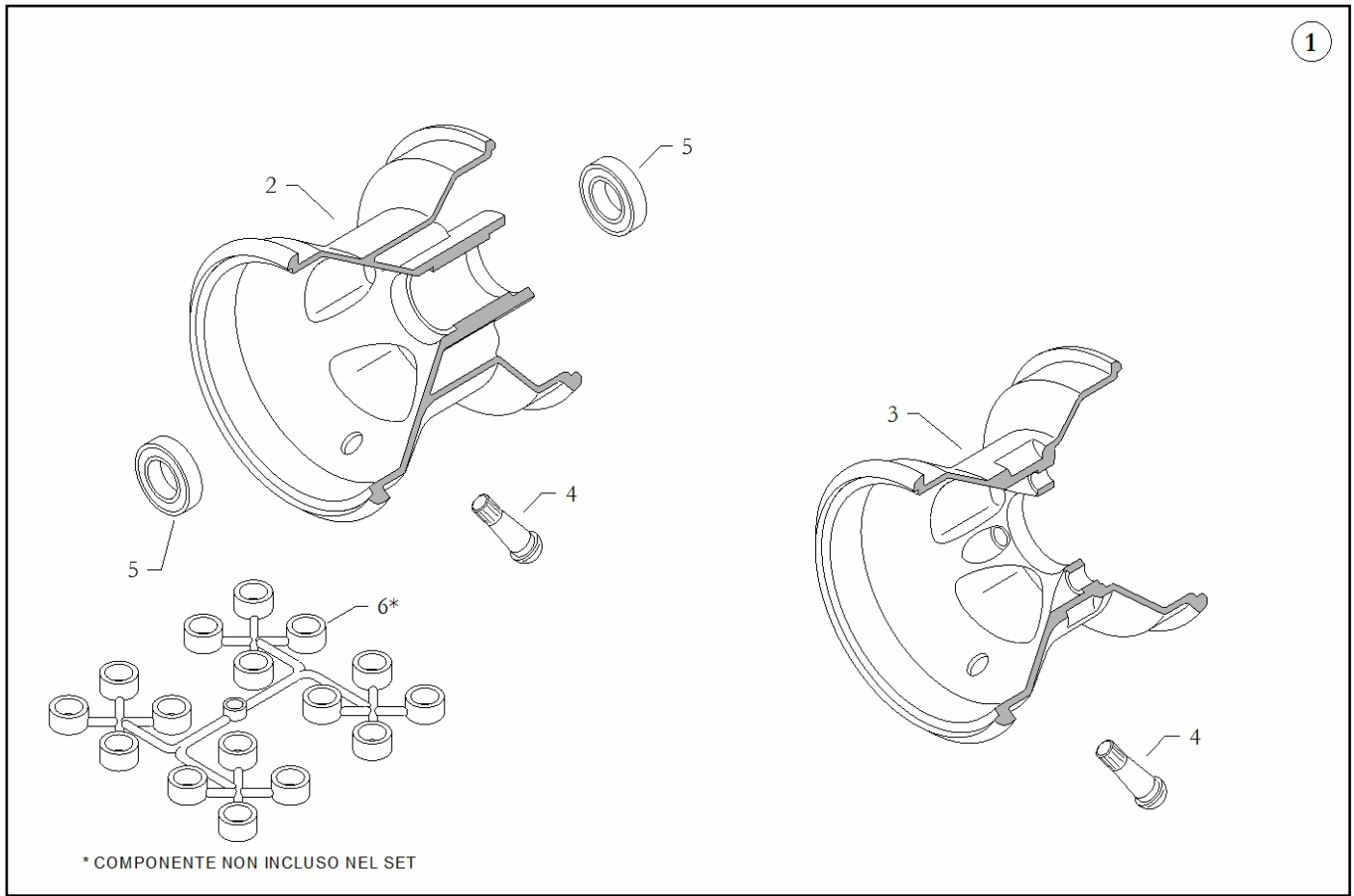
Pos	Code	Descrizione	Description	Um	Price	C.S.
1	10.11014.00-NE	ASSIEME PINZA M 20X2 H5	BRAKE CALIPER M 20X2 H5, ASSY.	N.	100,00	R32
3	10.11013.10-NE	LEVA PINZA M20x2 H5	LEVER BRAKE CALIPER M20x2 H5	N.	18,00	R10
4	40.11225.00	GRANO 8x35 PUNTA A UNI 5923-67	DOWEL 8X35	N.	1,00	R32
5	20.11033.06	POMPANTE 20X18 PINZA M	PUMPING CALIPER M 20X18	N.	10,00	R32
6	20.11034.06	PERNO 5x43	PIN 5x43	N.	2,50	R32
8	20.10914.06	VITE GUIDA PASTIGLIA M5X41	BRAKE PAD SCREW M5X41	N.	0,50	R32
9	10.10425.00	PASTIGLIA FRENO 40x38 HF GRIGIO	BRAKE PAD 40x38 HF GREYS	N.	15,00	R32
11	40.10643.00	DADO AUTOFR. M5 A.T.	LOCK NUT M5 A.T.	N.	0,50	R32
12	40.6257.00	DADO AUTOBLOC. FLANGIATO M8	FLANGED LOCK NUT M8	N.	0,50	R32

ASSIEME RETROTRENO / REAR AXLE ASSEMBLY

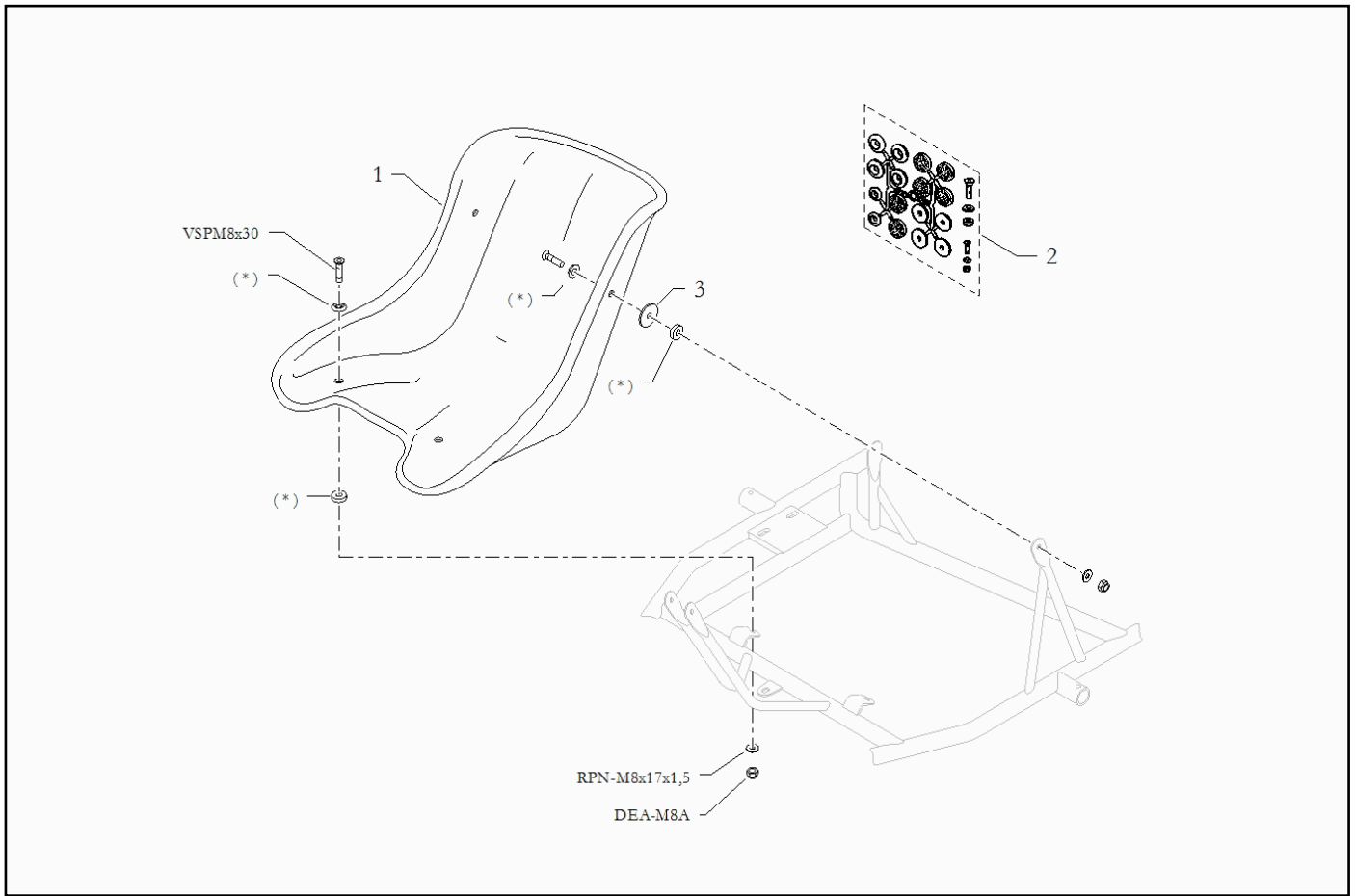
Gr.m EYB005



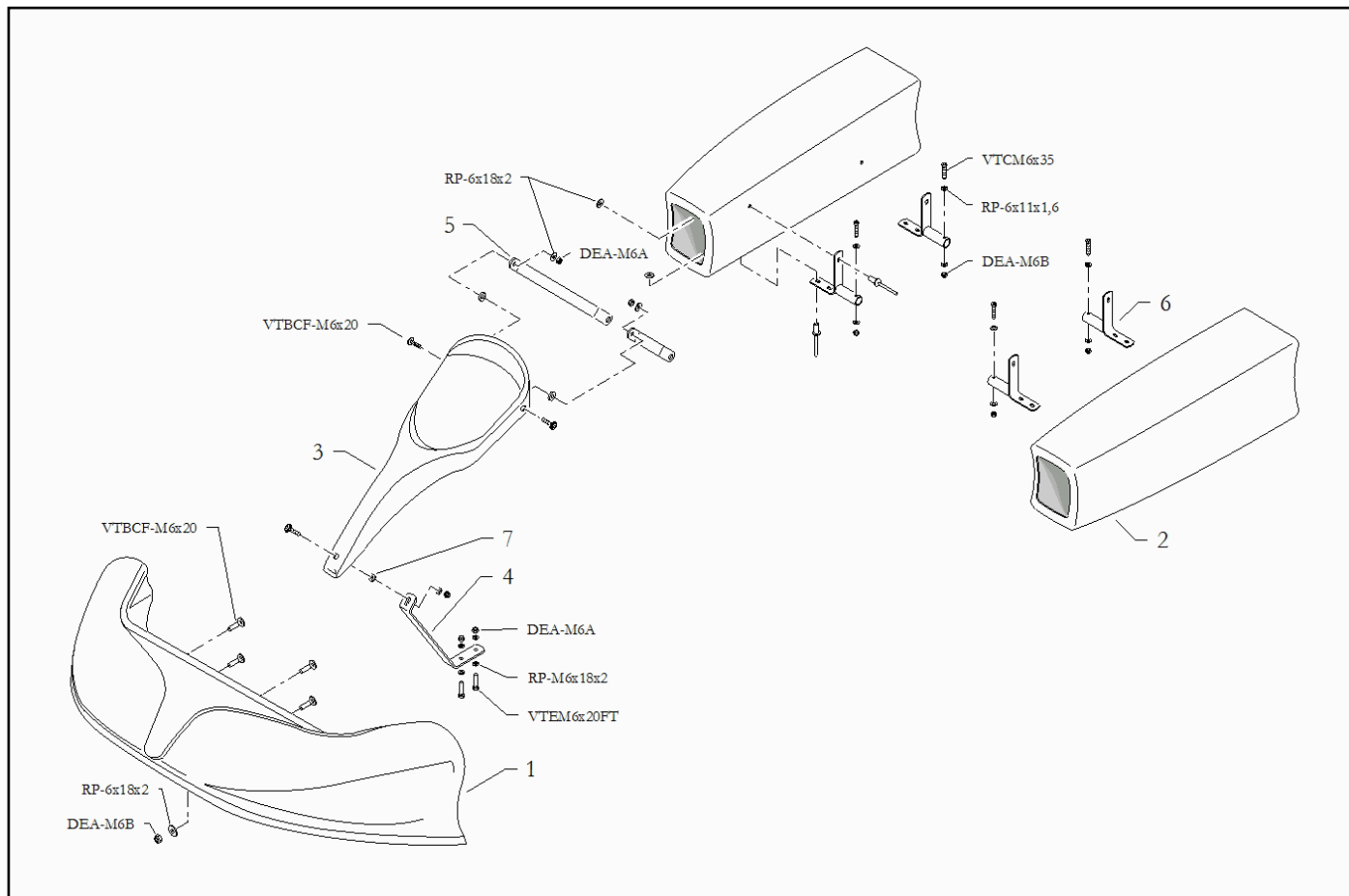
Pos	Code	Descrizione	Description	Um	Price	C.S.
1	10.10208.00-BL	ASS.CUSCINETTO ASSALE 25/62 HQ	AXLE BEARING 25/62 HQ, ASSEMBLY	N.	48,60	R32
2	8150.06.18-C	ASSALE 25x880	REAR AXLE 25x880	N.	79,90	F32
3	1466.06.16	DISCO POST. FISSO 80x166x5 A	BRAKE DISK 80x166x5 A	N.	40,00	F32
4	2988.00.20-BL	PORTADISCO FISSO C 25x80-6A HQ 11	DISK CARRIER C 25x80-6A HQ 11	N.	54,00	F32
5	5800.00.50-BL	MOZZO RUOTA 25x 50-6A/P HQ	WHEEL HUB 25x 50-6A/P HQ	N.	43,20	F32
6	5850.00.01-BL	PORTACORONA 25-6 A HQ	CROWN CARRIER 25-6 A HQ	N.	73,40	F32
7	6000.10.26	CORONA Z80 PASSO 7,8	CROWN Z80 PITCH 7,8	N.	21,60	F10
8	6450.00.04	CATENA 219 G.G. 110	CHAIN 219 G.G. 110	N.	32,40	B26
9	10.6432.00-BL	FLANGIA CUSC. ASSALE 30 HQ MTS	SUPPORT AXLE BEARING 30 HQ MTS	N.	38,90	R32
10	40.10207.00	CUSCINETTO ASSALE 25/62	AXLE BEARING 25/62	N.	13,00	R32
11	40.1738.00	GRANO 6x8x0,75 PUNTA E UNI 5929-67	DOWEL 6x8x0,75	N.	0,50	R32
12	20.0606.06	CHIAVETTA 6x6x60	AXLE KEY 6x6x60	N.	2,00	R32
13	40.8598.00	PRIGIONIERO M8x25 UNI 5911-66	SCREW STUD M8x25 UNI 5911-66	N.	0,50	R32
14	40.6257.00	DADO AUTOBLOC. FLANGIATO M8	FLANGED LOCK NUT M8	N.	0,50	R32
15	20.4956.18	PARACATENA PIATTO B25-X	CHAIN GUARD FLAT B25-X	N.	3,00	F32
16	20.4969.06	STAFFA 20x20x2,5	HOLDER 20x15x2,5	N.	3,00	F32
17	20.3246.06	STAFFA 20x3x110	HOLDER 20x3x110	N.	3,00	F32
18	20.11088.06	VTCB M 6x 18 USA	VTCB M 6x 18 USA	N.	1,00	R32
19	40.6349.00	DAPRESS AUT. M6	LOCK NUT M6	N.	0,50	R32



Pos	Code	Descrizione	Description	Um	Price	C.S.
1	6700.00.02-OR	SET RUOTE 5"CR115/17+17-DR150A	WHEEL SET 5"CR115/17+17-DR150A	N.	129,60	F10
2	5500.10.01-OR	RUOTA 5" CR 115A	WHEEL 5" CR 115A	N.	34,60	F32
3	5500.10.02-OR	RUOTA 5" DR 150A	WHEEL 5" DR 150A	N.	36,70	F32
4	40.2166.00	VALVOLA TUBELESS CORTA	TUBELESS VALVE, SHORT	N.	2,00	R32
5	6003-ZZ	CUSCINETTO 6003-ZZ 17X35X10	BEARING 6003-ZZ 17x35x10	N.	3,00	R32
6	10.2000.00	GRUPPO DISTANZIALI RUOTE	WHEEL SPACER GROUP	N.	4,00	R32

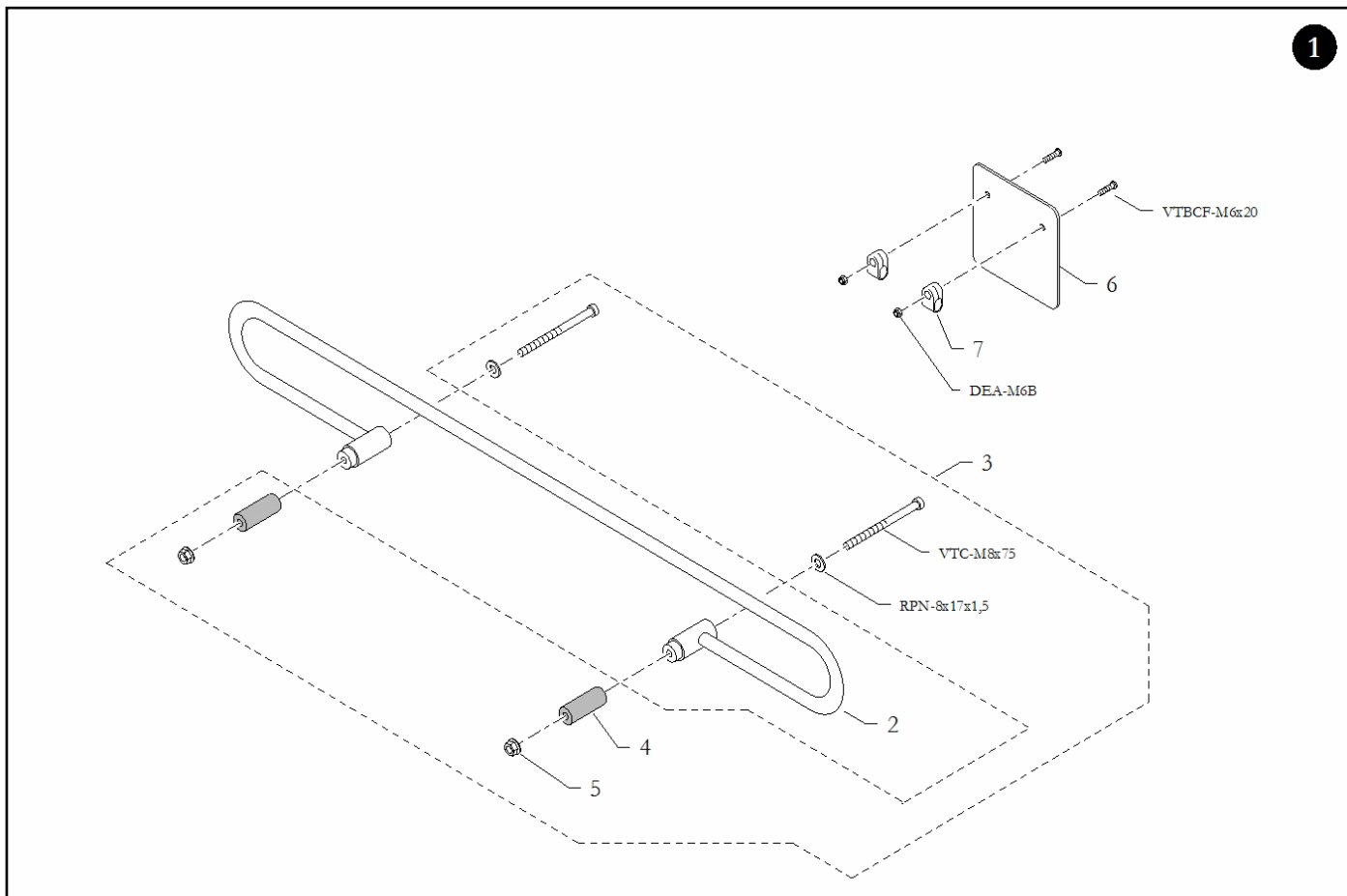


Pos	Code	Descrizione	Description	Um	Price	C.S.
1	40.9096.00	SEDILE BIREL	SEAT BIREL	N.	64,80	F10
2	10.5155.00	KIT FISSAGGIO SEDILE	SEAT MOUNTING KIT	N.	8,60	R32
3	20.7145.10	RONDELLA SEDILE 8X40X2	WASHER SEAT 8X40X2	N.	1,00	R32

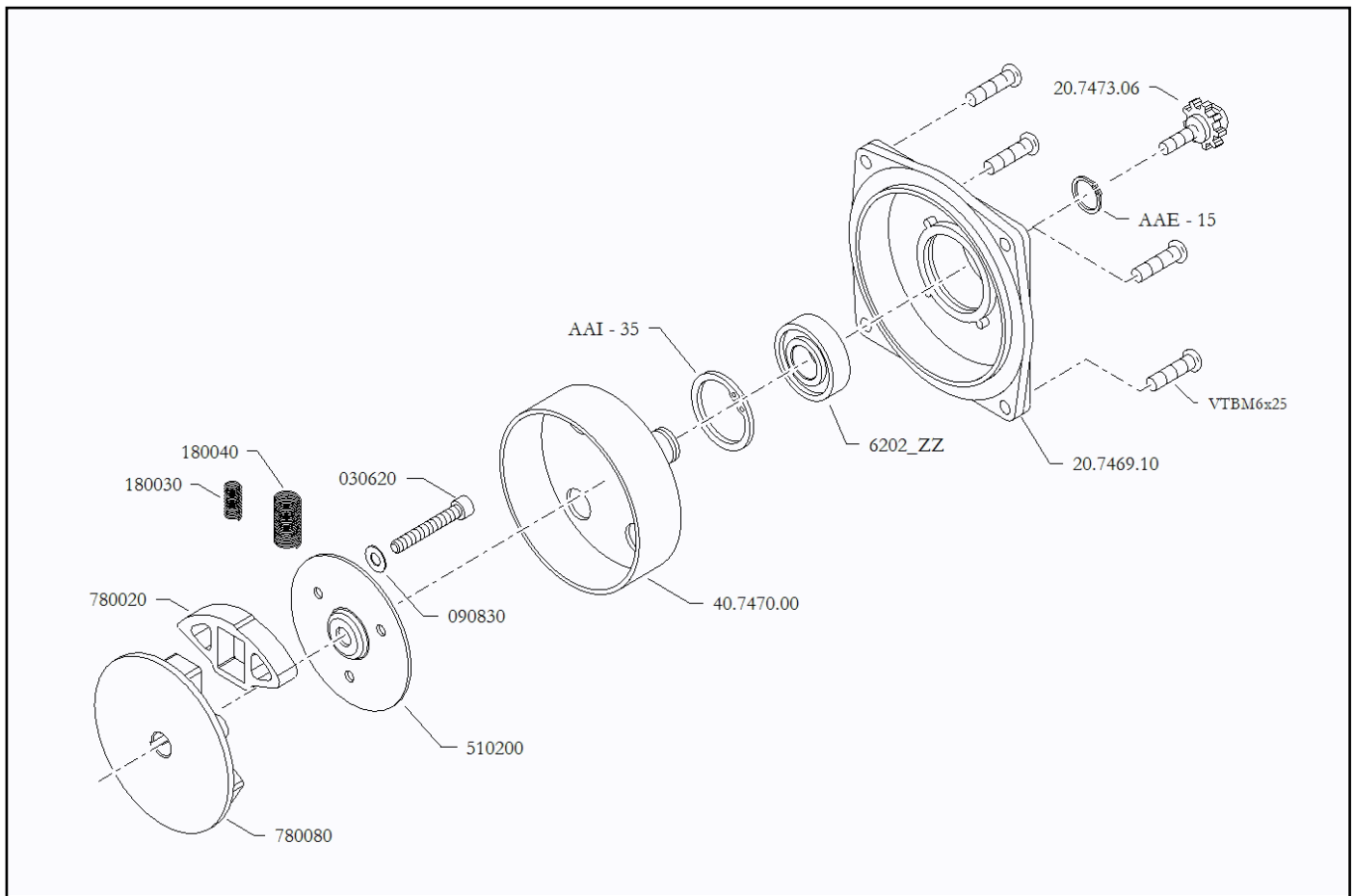


Pos	Code	Descrizione	Description	Um	Price	C.S.
1	40.7082.00-RO	CARENATURA ANTERIORE B25-X	FRONT POD B25-X	N.	30,20	F48
2	40.7081.00-RO	CARENATURA LATERALE B25-X	SIDE POD B25-X	N.	21,60	F48
3	40.7083.00-RO	MUSETTO B25-X	PANEL B25-X	N.	16,20	F48
4	20.4771.06	STAFFA SUPP. MUSETTO 20x3x130	BRACKET SUPP.PANEL 20x3x130	N.	4,00	R32
5	20.7104.06	STAFFA SUPPORTO 108.5Z B25	BRACKET SUPP.PANEL 108.5Z B25	N.	8,60	R32
6	10.4929.00	STAFFA SUPP. CARENATURE LATERALI	SIDE POD SUPPORT BRACKET	N.	10,00	R32
7	20.0636.18	RONDELLA IN GOMMA	RUBBER WASHER	N.	1,00	R32

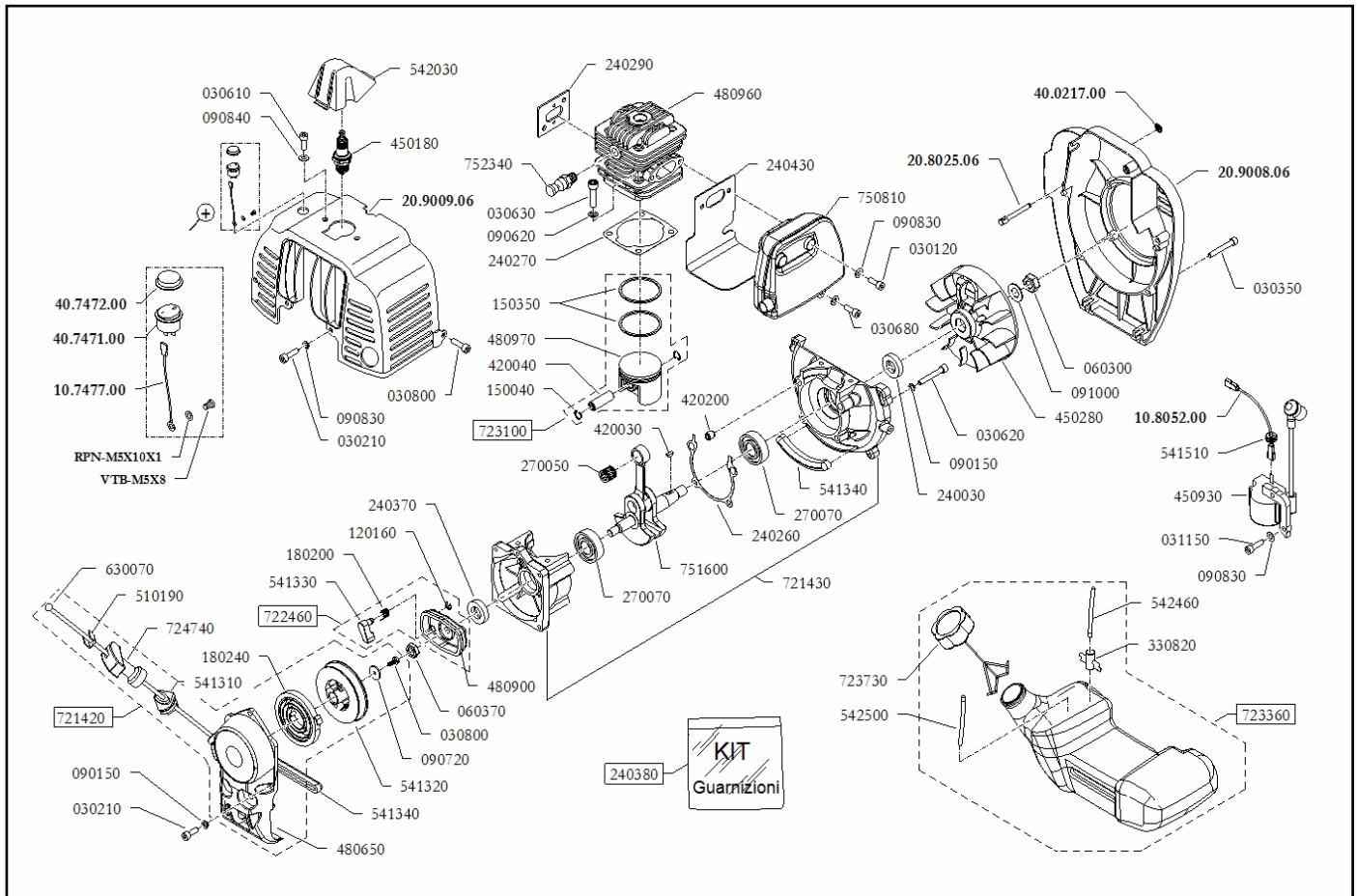
1



Pos	Code	Descrizione	Description	Um	Price	C.S.
1	10.8834.00	ASSIEME PARAURTI POST. B25 (USA)	ASSIEME PARAURTI POST. B25 (USA)	N.	62,60	R32
2	10.4990.00	PARAURTI POST.USA B25-X	REAR BUMPER B25-X USA	N.	51,80	R32
3	10.6454.00	KIT MONTAG.PARAUR.POST 25N USA	MOUNTING KIT REAR BUMPER 25N USA	N.	10,80	R32
4	20.7003.20	GOMMINO PARAURTI POSTERIORE 25	RUBBER FOR REAR BUMPER 25	N.	3,00	R32
5	40.6453.00	DADO PARAURTI POST. M8	NUT FOR REAR BUMPER M8	N.	0,50	R32
6	20.0358.18-GL	PORTANUMERO	NUMBER PLATE	N.	5,00	R32
7	20.1591.18	FASCETTA PORTANUMERO	CLAMP FOR REAR NUMBER PLATE	N.	1,50	R32



Pos Code	Descrizione	Description	Um	Price	C.S.
180030	MOLLA INTERNA FRIZIONE N31/52E - BB50	MOLLA INTERNA FRIZIONE N31/52E - BB50	N.	1,00	F48
180040	MOLLA ESTERNA FRIZIONE N31/52E - BB50	EXTERNAL CLUTCH SPRING N31/52E - BB50	N.	1,00	F48
20.7469.10	SUPPORTO CAMPANA FRIZIONE BB50	SUPPORT CLUTCH BELL BB50	N.	18,54	F48
20.7473.06	PIGNONE Z9 M8X1 (P. 7,774 DR 4,59)	PIGNONE Z9 M8X1 (P. 7,774 DR 4,59)	N.	23,80	F48
40.7470.00	CAMPANA FRIZIONE BB50 M8X D.78	CLUTCH BELL BB50 M8X D.78	N.	35,00	F48
510200	DISCO SPALLAMENTO CEPPI FORATO - FRIZIONE BB50	DISCO SPALLAMENTO CEPPI FORATO - FRIZIONE BB50	N.	3,09	F48
6202-ZZ	CUSCINETTO 6202-ZZ 15X35X11	BEARING	N.	3,60	R32
780020	CEPPO FRIZIONE N31/52 - BB50	CEPPO FRIZIONE N31/52 - BB50	N.	9,00	F48
780080	SUPP.CEPPI FRIZ. N31/52 FORATO - BB50	SUPP.CEPPI FRIZ. N31/52 FORATO - BB50	N.	19,50	F48
AAE-15	ANELLO D'ARRESTO UNI 7435-75	CIRCLIP UNI 7435-75	N.	0,50	R32
AAI-35	ANELLO D'ARRESTO UNI 7437	CIRCLIP UNI 7437	N.	0,50	R32
VTBM6X25	VITE TESTA BOMBATA EN ISO 7380 TBCE 10.9	CONVEX SCREW	N.	0,50	R32



Pos	Code	Descrizione	Description	Um	Price	C.S.
	10.7477.00	CAVO INTERRUTTORE MASSA MOTORE BB50 BIREL	CAVO INTERRUTTORE MASSA MOTORE BB50 BIREL	N.	2,00	R32
	10.8052.00	CAVO INTERRUTTORE BOBINA MOTORE BB50 BIREL	CAVO INTERRUTTORE BOBINA MOTORE BB50 BIREL	N.	2,00	R32
	20.8025.06	FERMO GUAINA ACCELERATORE BB50	FERMO GUAINA ACCELERATORE BB50	N.	9,70	R32
	20.9008.06	COPERCHIO VOLANO MOTORE BB50	COPERCHIO VOLANO MOTORE BB50	N.	54,00	F48
	40.7471.00	INTERRUTTORE D.20	INTERRUTTORE D.20	N.	3,00	R32
	40.7472.00	PROTEZIONE INTERRUTTORE D.20	PROTEZIONE INTERRUTTORE D.20	N.	2,00	R32



Pos Code	Descrizione	Description	Um	Price	C.S.
10.10310.00	PIANALE B25 C/ADESIVO MTS	FLOOR PANEL B25 W/STICKER MTS	N.	90,00	R32
10.9819.00	ADESIVO CARENATURE BIREL MTS B25	STICKER PODS BIREL MTS B25	N.	70,20	R10
40.8615.00	SEDILE TILLET T12 LOGO FREE LINE	TILLET SEAT T12 FREE LINE	N.	118,80	F48
5300.00.04-MS	VOLANTE ALL. 320 PELLE HQ MTS	ALUM. STEER. WHEEL 320, LEATHER HQ MTS	N.	105,80	F10
6170.00.01-NE	KIT PROTEZIONE LATERALE SEDILE	SIDE PROTECTOR FOR SEAT, ASSEMBLY	N.	17,30	F10