

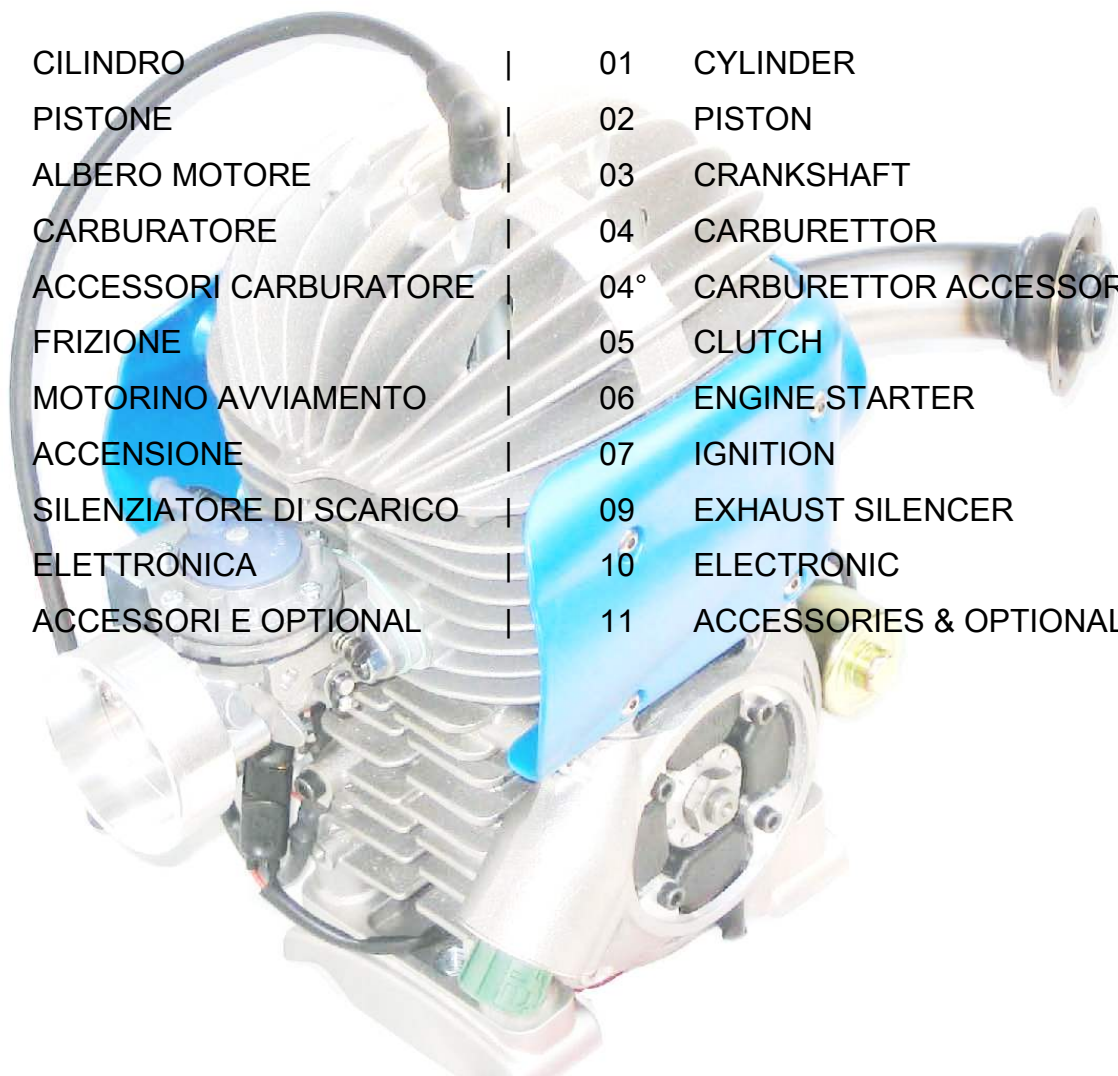
MOTORE EKL - 60

INDICE - INDEX

Tav.

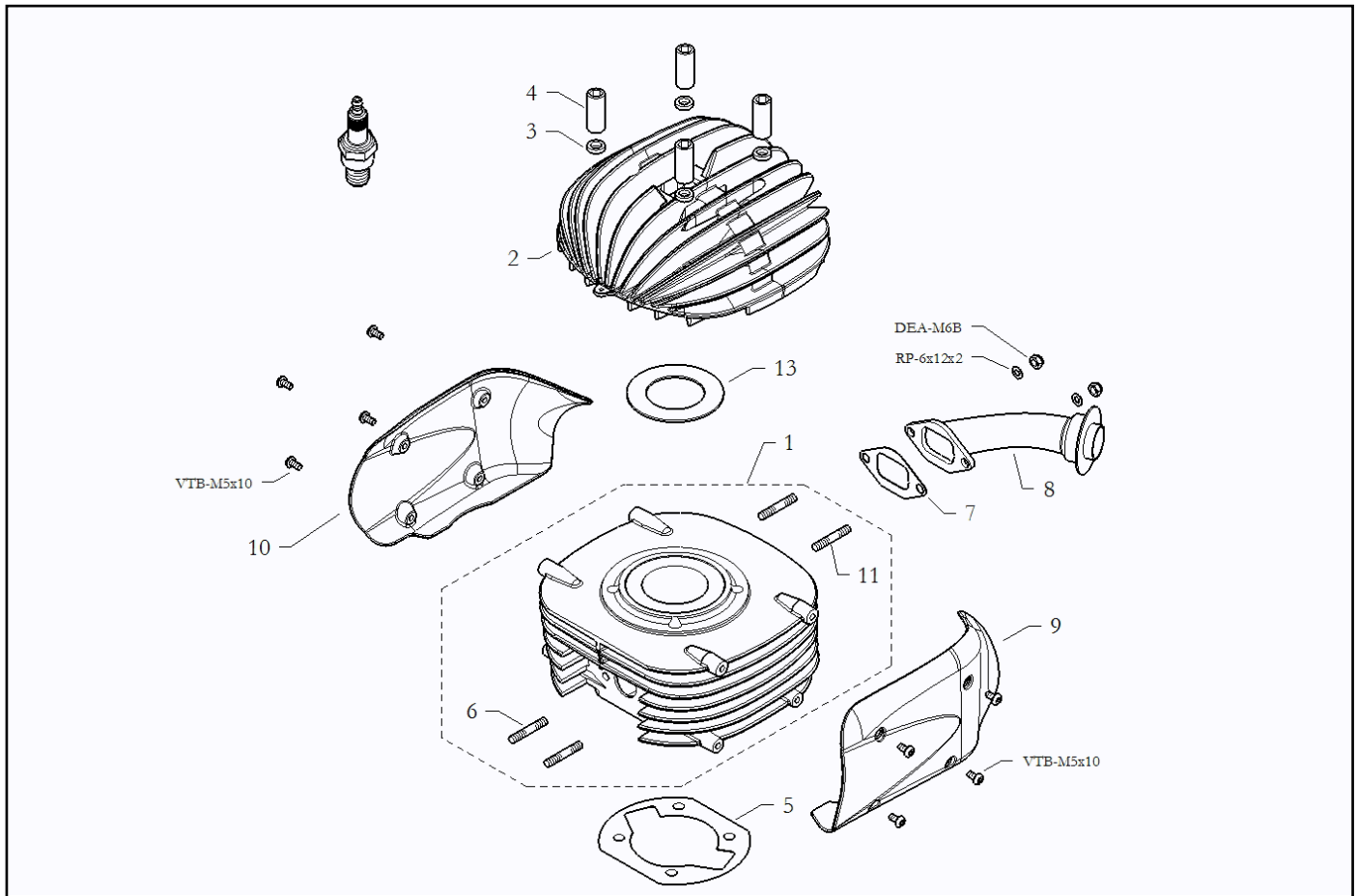
Tav.

01	CILINDRO		01	CYLINDER
02	PISTONE		02	PISTON
03	ALBERO MOTORE		03	CRANKSHAFT
04	CARBURATORE		04	CARBURETTOR
04°	ACCESSORI CARBURATORE		04°	CARBURETTOR ACCESSORIES
05	FRIZIONE		05	CLUTCH
06	MOTORINO AVVIAMENTO		06	ENGINE STARTER
07	ACCENSIONE		07	IGNITION
09	SILENZIATORE DI SCARICO		09	EXHAUST SILENCER
10	ELETTRONICA		10	ELECTRONIC
11	ACCESSORI E OPTIONAL		11	ACCESSORIES & OPTIONAL

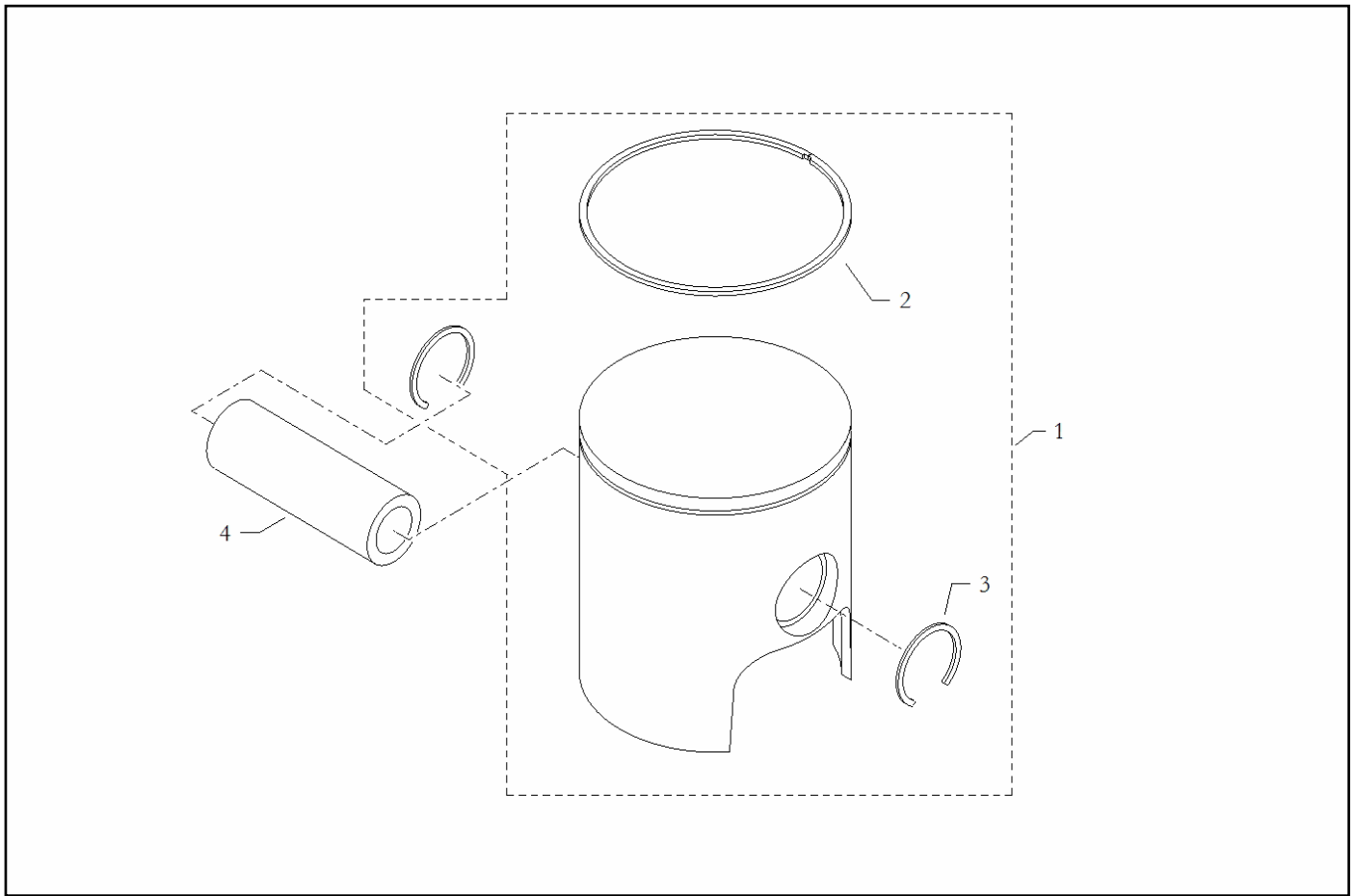


CATALOGO / CATALOGUE 2014

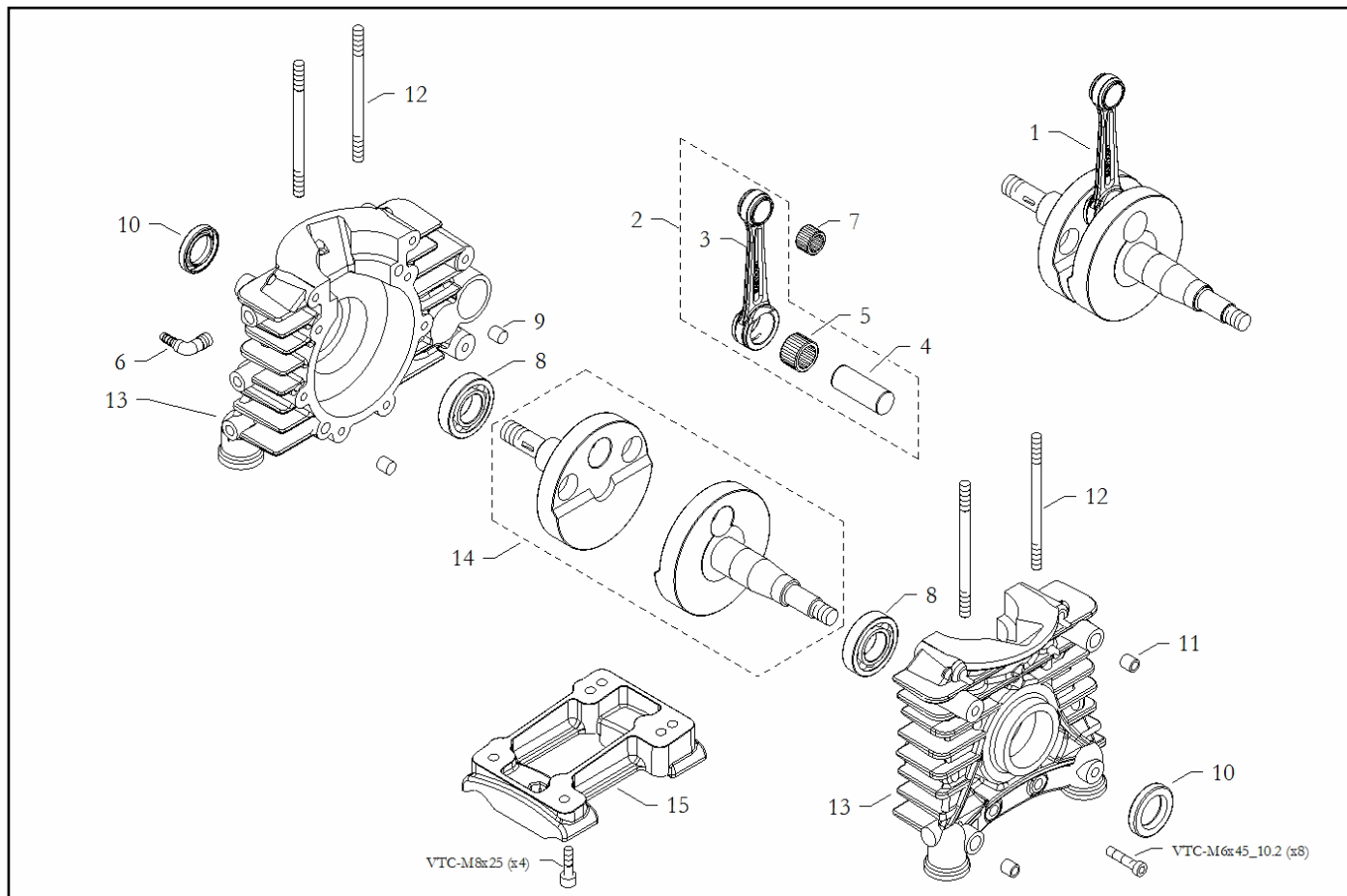
IVA ESCLUSA



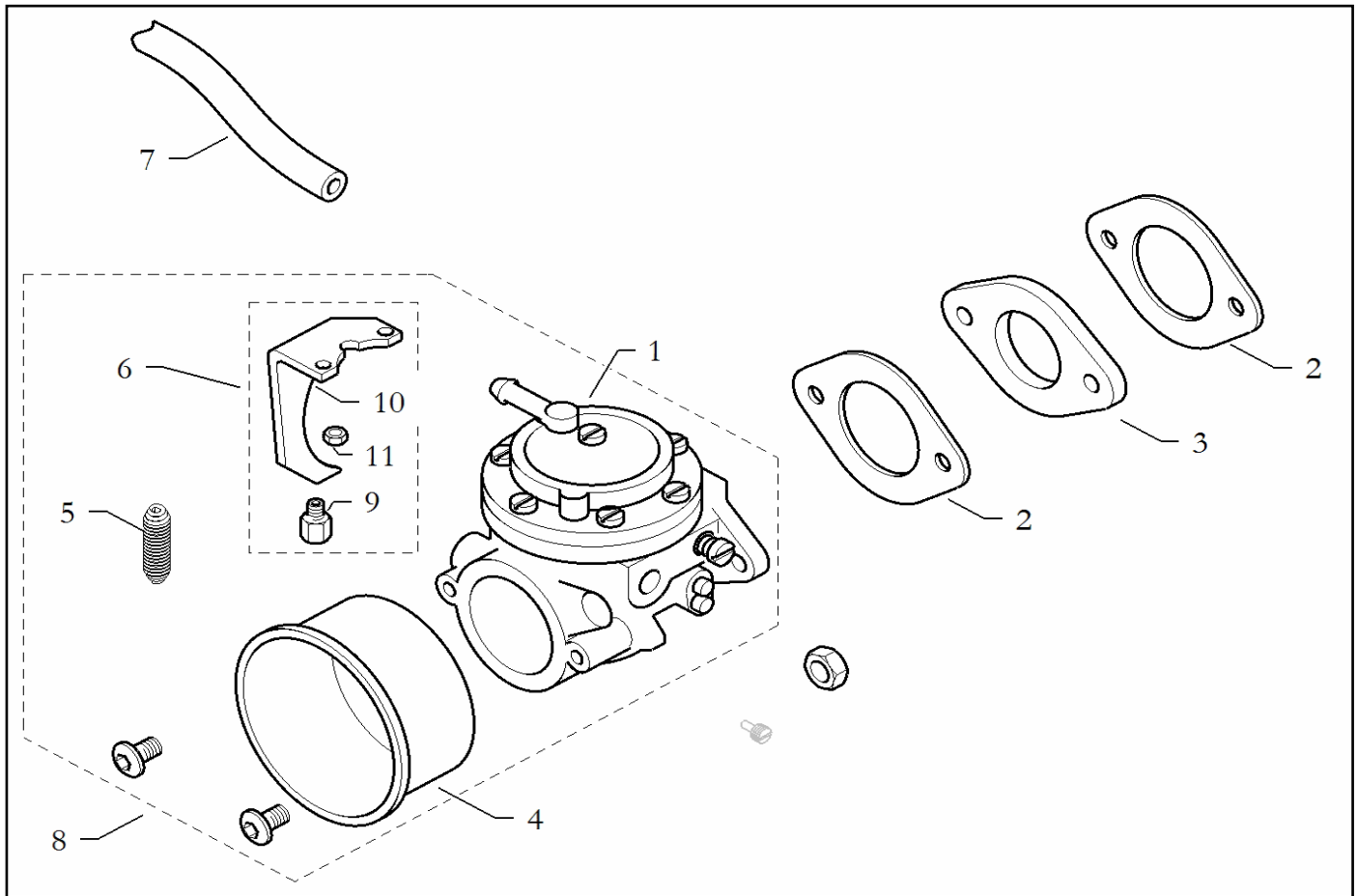
Pos	Code	Descrizione	Description	Um	Price	C.S.
1	10.9374.00	ASSIEME CILINDRO EKL	CYLINDER EKL, ASSY	N.	360,00	F48
2	20.8916.10	TESTA MOTORE EKL	HEAD ENGINE EKL	N.	160,00	F48
3	20.3729.06	ROSETTA 8x15x3	WASHER 8x15x3	N.	0,50	R32
4	20.11171.06	COLONNETTA M8X30 FORATA	STUD M8X30 DRILLED	N.	2,50	R32
5	20.11116.22	GUARNIZIONE BASE CILINDRO 0,5 mm EKL	GASKET CYLINDER BASE 0.3 mm EKL	N.	1,50	F48
5	20.11563.22	GUARNIZIONE BASE CILINDRO 0,2 mm EKL	GASKET CYLINDER BASE 0.2 mm EKL	N.	1,50	F48
5	20.11673.22	GUARNIZIONE BASE CILINDRO 0,1 mm EKL	GASKET CYLINDER BASE 0.1 mm EKL	N.	1,50	F48
5	20.9230.22	GUARNIZIONE BASE CILINDRO 0,4 mm EKL	GASKET CYLINDER BASE 0.4 mm EKL	N.	1,50	F48
5	20.9483.22	GUARNIZIONE BASE CILINDRO 0,3 mm EKL	GASKET CYLINDER BASE 0.3 mm EKL	N.	1,50	F48
6	20.9376.06	PRIGIONIERO M6x32	SCREW STUD M6x32	N.	4,00	F48
7	20.9228.22	GUARNIZIONE SCARICO EKL	GASKET EXHAUST MANIFOLD EKL	N.	1,50	F48
8	10.9343.00	COLLETTORE DI SCARICO EKL	EXHAUST MANIFOLD EKL	N.	36,00	F48
9	20.8921.18-BL	CONVOGLIATORE SX MOTORE EKL	CONVEYOUR LEFT EKL	N.	10,00	F48
10	20.8920.18-BL	CONVOGLIATORE DX MOTORE EKL	CONVEYOUR RIGHT EKL	N.	10,00	F48
11	20.9482.06	PRIGIONIERO SCARICO M6x28	SCREW STUD CYLINDER M6x28	N.	1,50	F48
12	10.6842.00	CONF. CANDELE FREE LINE BRISK-L10SL	SPARK PLUG FREE LINE BRISK-L10SL BOX	N.	80,00	F32
12	10.6843.00	CANDELA FREE LINE BRISK-L10SL	SPARK PLUG FREE LINE BRISK-L10SL	N.	10,00	F32
13	20.11701.14	RASAMENTO TESTA MOTORE 0,05 MM EKL	SHIM HEAD MOTOR 0,05MM EKL	N.	2,00	B28
13	20.11702.27	RASAMENTO TESTA MOTORE 0,1 MM EKL	SHIM HEAD MOTOR 0,1 MM EKL	N.	2,00	B28
13	20.11703.27	RASAMENTO TESTA MOTORE 0,2 MM EKL	SHIM HEAD MOTOR 0,2 MM EKL	N.	2,00	B28



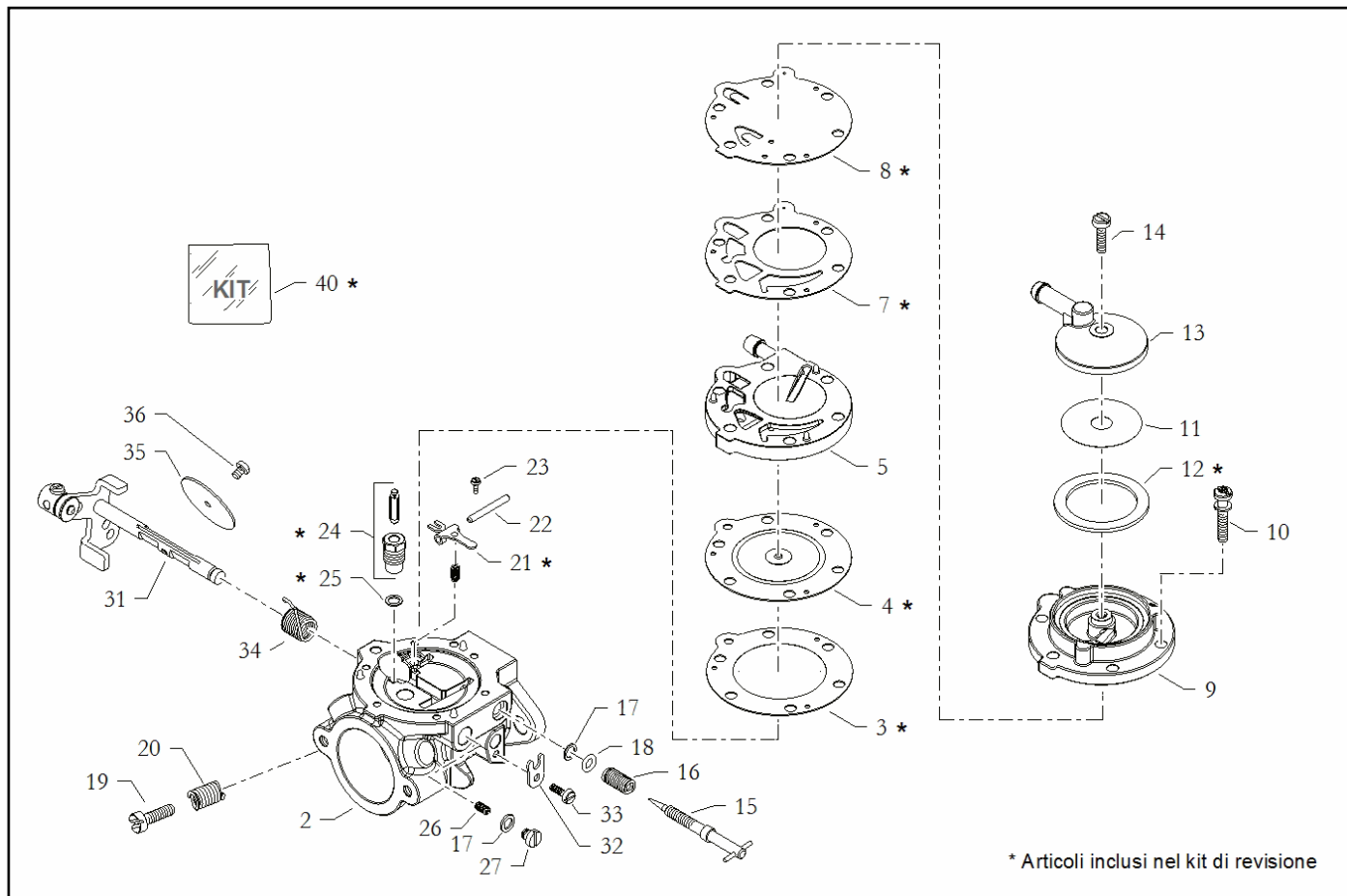
Pos	Code	Descrizione	Description	Um	Price	C.S.
1	10.9363.00	ASSIEME PISTONE EKL d.42.43	PISTON 42.43 EKL, ASSY	N.	54,00	F48
1	10.9364.00	ASSIEME PISTONE EKL d.42.47	PISTON 42.47 EKL, ASSY	N.	54,00	F48
1	10.9365.00	ASSIEME PISTONE EKL d.42.49	PISTON 42.49 EKL, ASSY	N.	54,00	F48
1	10.9366.00	ASSIEME PISTONE EKL d.42.51	PISTON 42.51 EKL, ASSY	N.	54,00	F48
1	10.9367.00	ASSIEME PISTONE EKL d.42.53	PISTON 42.53 EKL, ASSY	N.	54,00	F48
1	10.9368.00	ASSIEME PISTONE EKL d.42.55	PISTON 42.55 EKL, ASSY	N.	54,00	F48
1	10.9369.00	ASSIEME PISTONE EKL d.42.57	PISTON 42.57 EKL, ASSY	N.	54,00	F48
1	10.9370.00	ASSIEME PISTONE EKL d.42.59	PISTON 42.59 EKL, ASSY	N.	54,00	F48
1	10.9371.00	ASSIEME PISTONE EKL d.42.60	PISTON 42.60 EKL, ASSY	N.	54,00	F48
1	10.9372.00	ASSIEME PISTONE EKL d.42.61	PISTON 42.61 EKL, ASSY	N.	54,00	F48
2	40.9468.00	SEGMENTO 42.50	PISTON RING 42.50	N.	12,00	F48
2	40.9469.00	SEGMENTO 42.55	PISTON RING 42.55	N.	12,00	F48
2	40.9470.00	SEGMENTO 42.60	PISTON RING 42.60	N.	12,00	F48
2	40.9471.00	SEGMENTO 42.65	PISTON RING 42.65	N.	12,00	F48
3	40.9352.00	ANELLO FERMO SPINOTTO EKL	STOP RING FOR PISTON PIN EKL	N.	0,50	F48
4	40.9351.00	SPINOTTO PISTONE EKL 12X35X8 BICONICO	PISTON PIN EKL	N.	6,00	F48



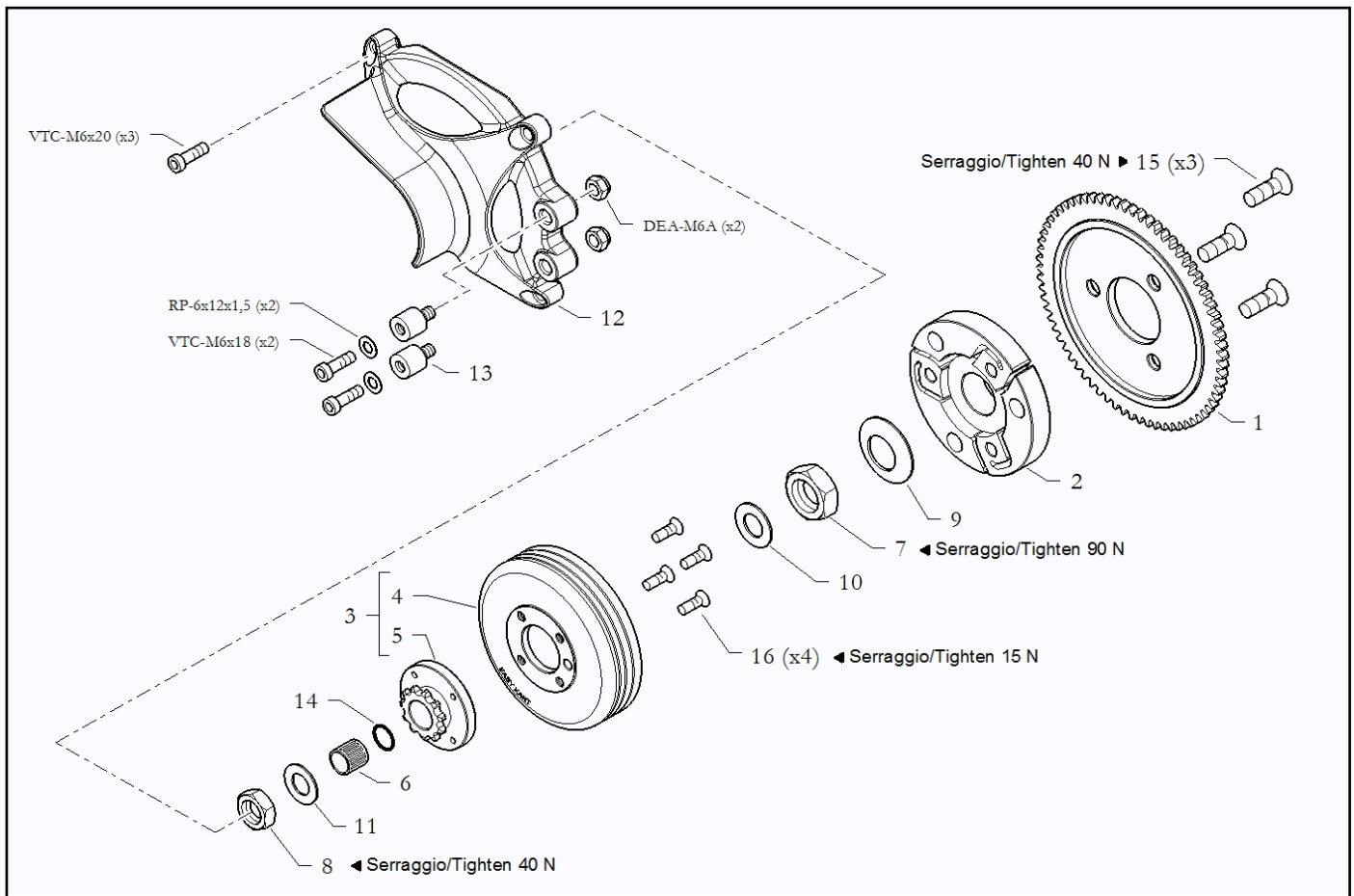
Pos	Code	Descrizione	Description	Um	Price	C.S.
1	10.9350.00	ASSIEME ALBERO MOTORE EKL	CRANKSHAFT EKL, ASSY.	N.	320,00	F48
2	10.10093.00	ASSIEME BIELLA MOTORE EKL	CONROD EKL ENGINE ASSY.	N.	180,00	F48
3	20.9391.06	BIELLA 90/24/16	CONROD 90/24/16	N.	140,00	F48
4	20.9373.06	ASSE DI ACCOPPIAMENTO D.18 L=40.5	CRANKPIN D.18 L=40.5	N.	20,00	F48
5	40.9288.00	GABBIA A RULLINI 18x24x15	ROLLER CAGE 18x24x15	N.	30,00	F48
6	40.9245.00	RACCORDO DEPRESSIONE	CONNECTOR VACUUM	N.	2,50	F48
7	40.10172.00	GABBIA A RULLINI 12x16x15	ROLLER CAGE 12x16x15	N.	12,00	F48
8	40.7926.00	CUSCINETTO 6204 T C4 20X47X14	BEARING 6204 T C4 20X47X14	N.	10,00	F48
9	40.9390.00	SPINA CILINDRICA 7X10 CON ESTREMITA' PIATTE	ROLLER 7x10 WITH END FLAT	N.	3,00	F48
10	40.9387.00	PARAOILIO FJP 20X35X7 GS ARS C1	OIL SEAL FJP 20X35X7 GS	N.	6,00	F48
11	20.9388.06	BOCCOLA 6X8X10	CYLINDRICAL PIN 6X8X10	N.	2,50	F48
12	20.9383.06	PRIGIONIERO CILINDRO M8x132	SCREW STUD CYLINDER M8x132	N.	3,50	F48
13	10.8924.00	ASSIEME CARTER MOTORE EKL	CARTER EKL ENGINE, ASSEMBLY	N.	260,00	F48
14	10.11402.00	COPPIA SEMI ALBERI EKL	COUPLE SHAFT EKL	N.	180,00	F48
15	10.8926.00	PIASTRA MOTORE INCLINATA FORATA EK	ENGINE MOUNT INCLINED EK	N.	40,00	F48



Pos	Code	Descrizione	Description	Um	Price	C.S.
1	40.11640.00	CARBURATORE HL-396A T	CARBURETTOR HL-396A	N.	80,00	B24
2	20.9342.22	GUARNIZIONE CARBURATORE EKL 60CC	CARBURETTOR GASKET	N.	1,50	F48
3	20.9252.18-GR	FLANGIA DISTANZIALE CARBURATORE EKL	FLANGE SPACER CARBURETOR EKL	N.	1,50	F48
4	20.9345.10	FLANGIA ASPIRAZIONE CARBURATORE EKL	FLANGE INTAKE CARBURETTOR EKL	N.	18,00	F48
5	40.9505.06	MOLLA RITORNO	RETURN SPRING	N.	3,00	F48
6	10.11562.00	ASSIEME LEVA GUIDA CARBURATORE	LEVER CARBURETOR, ASSEMBLY	N.	8,00	F48
7	20.9375.20	TUBETTO PRESA DI DEPRESSIONE POMPA BENZINA L=110	TUBE VACUUM PUMP L=110	N.	1,50	F48
8	10.11352.00	ASSIEME CARBURATORE TILLOTSON HL396 A	CARBURETTOR TILLOTSON HL-396A	N.	100,00	B24
9	20.11445.06	REGISTRO LEVA CARBURATORE EK	LEVER CARBURETOR REGISTRY	N.	1,00	F48
10	20.9484.06	LEVA GUIDA CARBURATORE	LEVER CARBURETOR	N.	6,00	F48
11	40.9019.00	DADO AUTOFR. M6 A.T.	LOCK NUT M6 A.T.	N.	0,50	B28



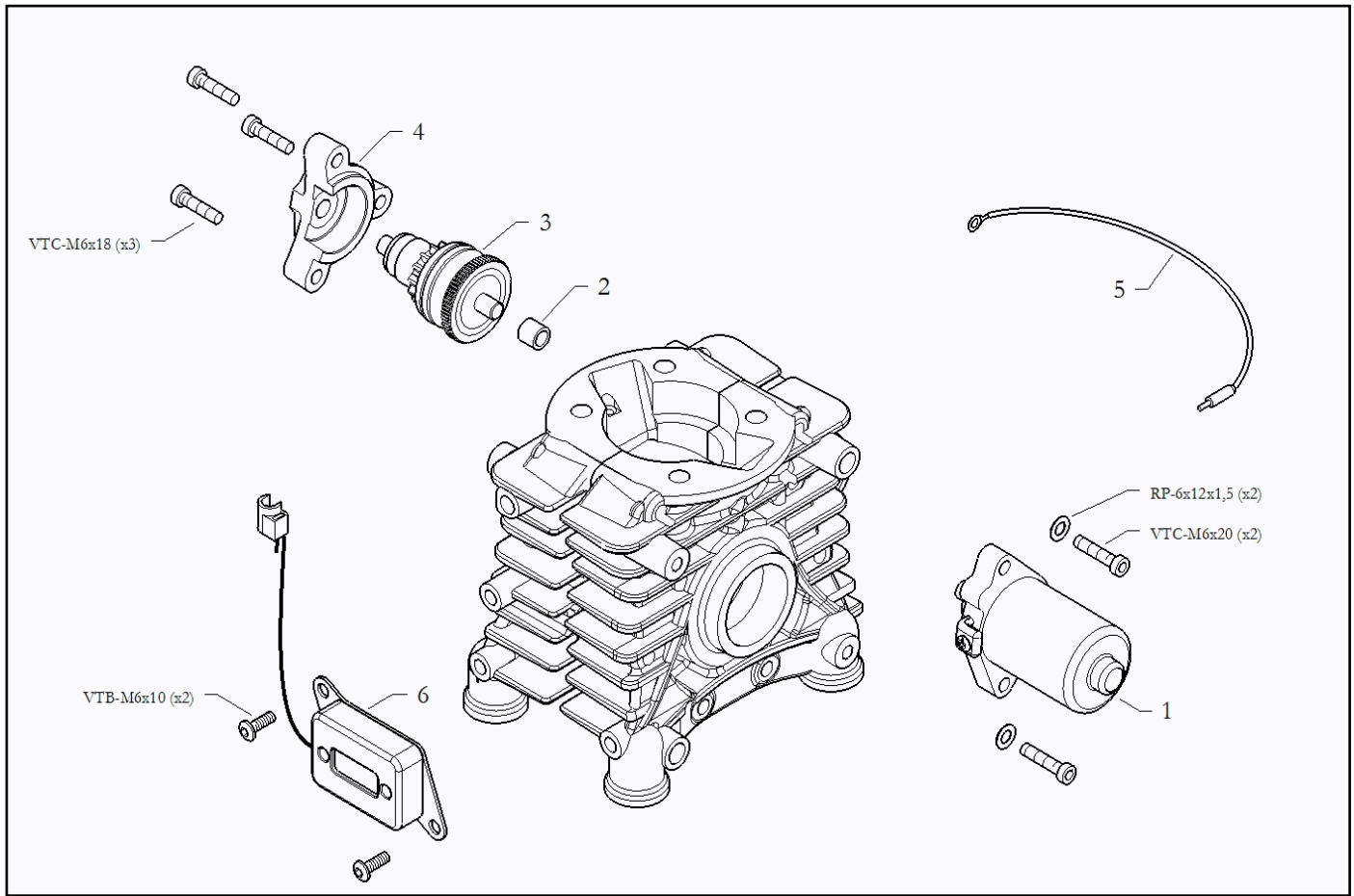
Pos	Code	Descrizione	Description	Um	Price	C.S.
3	40.11632.00	GUARNIZIONE A MEMBRANA	DIAPHRAGM GASKET	N.	1,00	F48
4	40.11633.00	MEMBRANA	DIAPHRAGM	N.	6,00	F48
7	40.11634.00	GUARNIZIONE POMPA BENZINA	FUEL PUMP GASKET	N.	1,00	F48
8	40.11635.00	MEMBRANA POMPA BENZINA	FUEL PUMP DIAPHRAGM	N.	4,00	F48
12	40.11636.00	GUARNIZIONE COPERCHIO CARBURATORE	FUEL STRAINER COVER GASKET	N.	1,00	F48
13	40.11637.00	COPERCHIO CARBURATORE HL396A	FUEL STRAINER COVER HL396A	N.	10,00	F48
15	40.11643.00	VITE DEI BASSI A T	T-BAR TYPE	N.	4,00	F48
26	40.11017.00	GETTO DEL MASSIMO CARBURATORE TILLOTSON 75	JET TILLOTSON CARBURETOR 75	N.	6,00	F48
26	40.11404.00	GETTO DEL MASSIMO CARBURATORE TILLOTSON 76	JET TILLOTSON CARBURETOR 76	N.	6,00	F48
26	40.11405.00	GETTO DEL MASSIMO CARBURATORE TILLOTSON 77	JET TILLOTSON CARBURETOR 77	N.	6,00	F48
26	40.11599.00	GETTO DEL MASSIMO CARBURATORE TILLOTSON 66	JET TILLOTSON CARBURETOR 66	N.	6,00	F48
26	40.11724.00	GETTO DEL MASSIMO CARBURATORE TILLOTSON 68	GETTO DEL MASSIMO CARBURATORE TILLOTSON 68	N.	6,00	F48
26	40.11725.00	GETTO DEL MASSIMO CARBURATORE TILLOTSON 70	JET TILLOTSON CARBURETOR 70	N.	6,00	F48
26	40.9894.00	GETTO DEL MASSIMO CARBURATORE TILLOTSON 71	JET TILLOTSON CARBURETOR 71	N.	6,00	F48
26	40.9895.00	GETTO DEL MASSIMO CARBURATORE TILLOTSON 72	JET TILLOTSON CARBURETOR 72	N.	6,00	F48
26	40.9896.00	GETTO DEL MASSIMO CARBURATORE TILLOTSON 73	JET TILLOTSON CARBURETOR 73	N.	6,00	F48
26	40.9897.00	GETTO DEL MASSIMO CARBURATORE TILLOTSON 74	JET TILLOTSON CARBURETOR 74	N.	6,00	F48
40	40.11638.00	KIT REVISIONE CARBURATORE TILLOTSON	REPAIR KIT	N.	20,00	F48



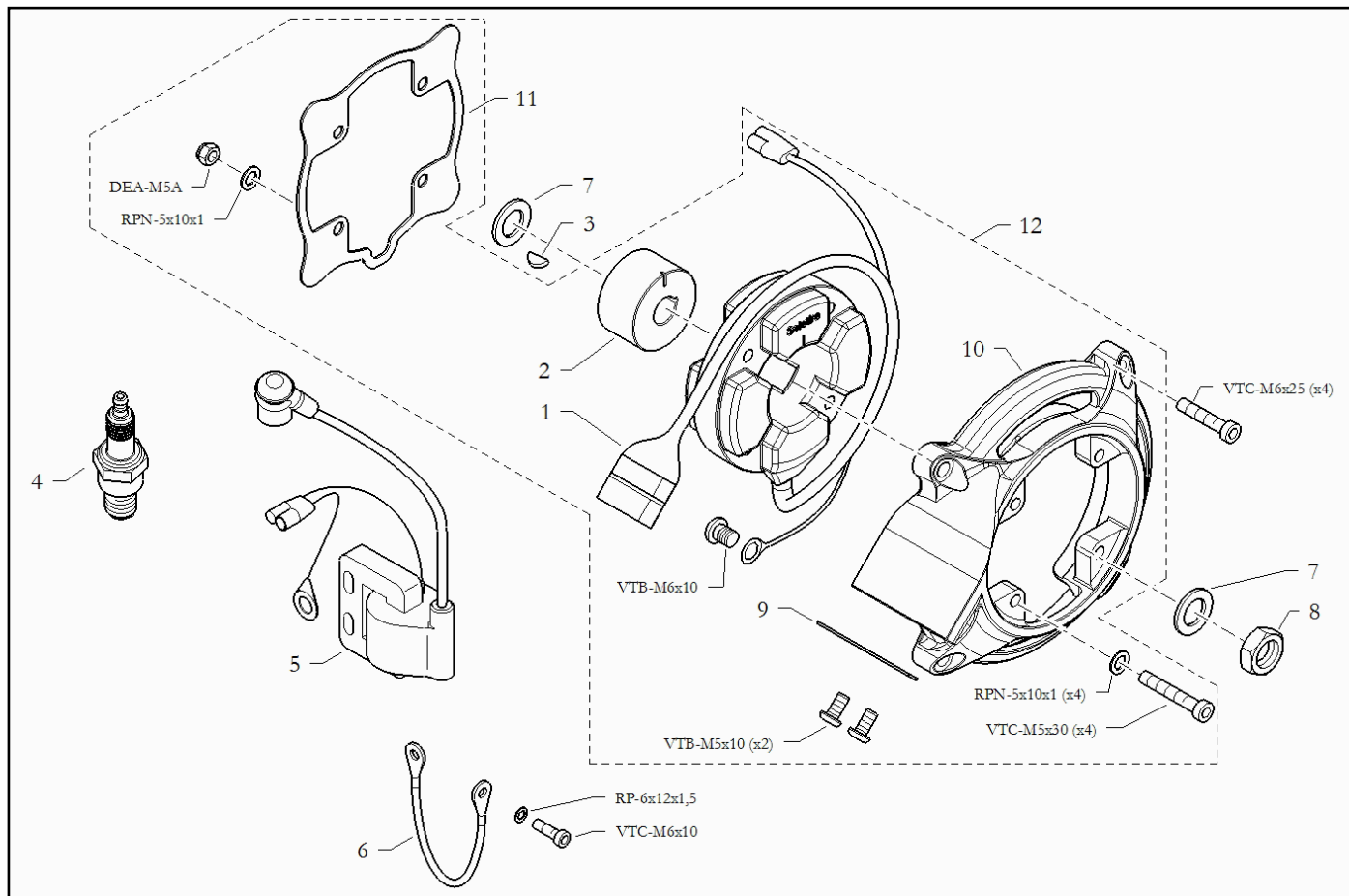
Pos	Code	Descrizione	Description	Um	Price	C.S.
1	20.9347.10	CORONA AVVIAMENTO Z=66 EKL	STARTER DRIVER WHEEL Z=66 EKL	N.	50,00	F48
2	20.9348.06	FRIZIONE EKL	CLUTCH EKL	N.	80,00	F48
3	10.9389.00	ASSIEME CAMPANA FRIZIONE Z10	CLUTCH BELL Z10, ASSY	N.	70,00	F48
4	20.9336.06	CAMPANA FRIZIONE EK	CLUTCH BELL EK	N.	40,00	F48
5	20.9346.06	PIGNONE FRIZIONE Z10 EKL	SPROCKET Z10 EKL	N.	30,00	F48
6	40.10620.00	GABBIA A RULLINI 12x15x15	ROLLER CAGE 12x15x15	N.	3,00	B28
7	20.9381.06	DADO FRIZIONE M16	CLUTCH NUT M16	N.	4,00	F48
8	40.11153.00	DADO ESAGONALE MEDIO M10X1 UNI-5588	NUT M10X1	N.	0,50	B28
9	40.8603.00	MOLLA A TAZZA 16.3x34x1.5 DIN 2093	WASHER 16.3x34x1.5 DIN 2093	N.	1,00	B28
10	20.9380.06	RASAMENTO 12x20x1.7	WASHER 12x20x1.7	N.	2,00	B28
11	20.9379.06	RONDELLA PIGNONE 10X17X4	SPROCKET WASHER 10x17x4	N.	2,00	B28
12	20.9174.10	CARTER FRIZIONE MOTORE EKL	CLUTCH COVER EKL	N.	10,00	F48
13	40.8033.00	ANTIVIBRANTE 15x15 M6MF	ANTI-VIBRATION DAMPER 15x15 M6MF	N.	4,00	B28
14	40.10636.00	GUARNIZIONE OR 114 D.I. 11,11x1,78 VITON ROSSO	GROMMET OR 114 D.I. 11,11x1,78 VITON ROSSO	N.	0,50	B28
15	40.11172.00	VITE TESTA SVASATA PIANA M8X16 TORX	SCREW COUNTERSUNK FLAT M8X16 TORX	N.	0,50	R32
16	40.11174.00	VITE TESTA SVASATA PIANA M5X8 TORX	SCREW COUNTERSUNK FLAT M5X8 TORX	N.	0,50	R32

MOTORINO AVVIAMENTO / ENGINE STARTER

Gr.m BEL006



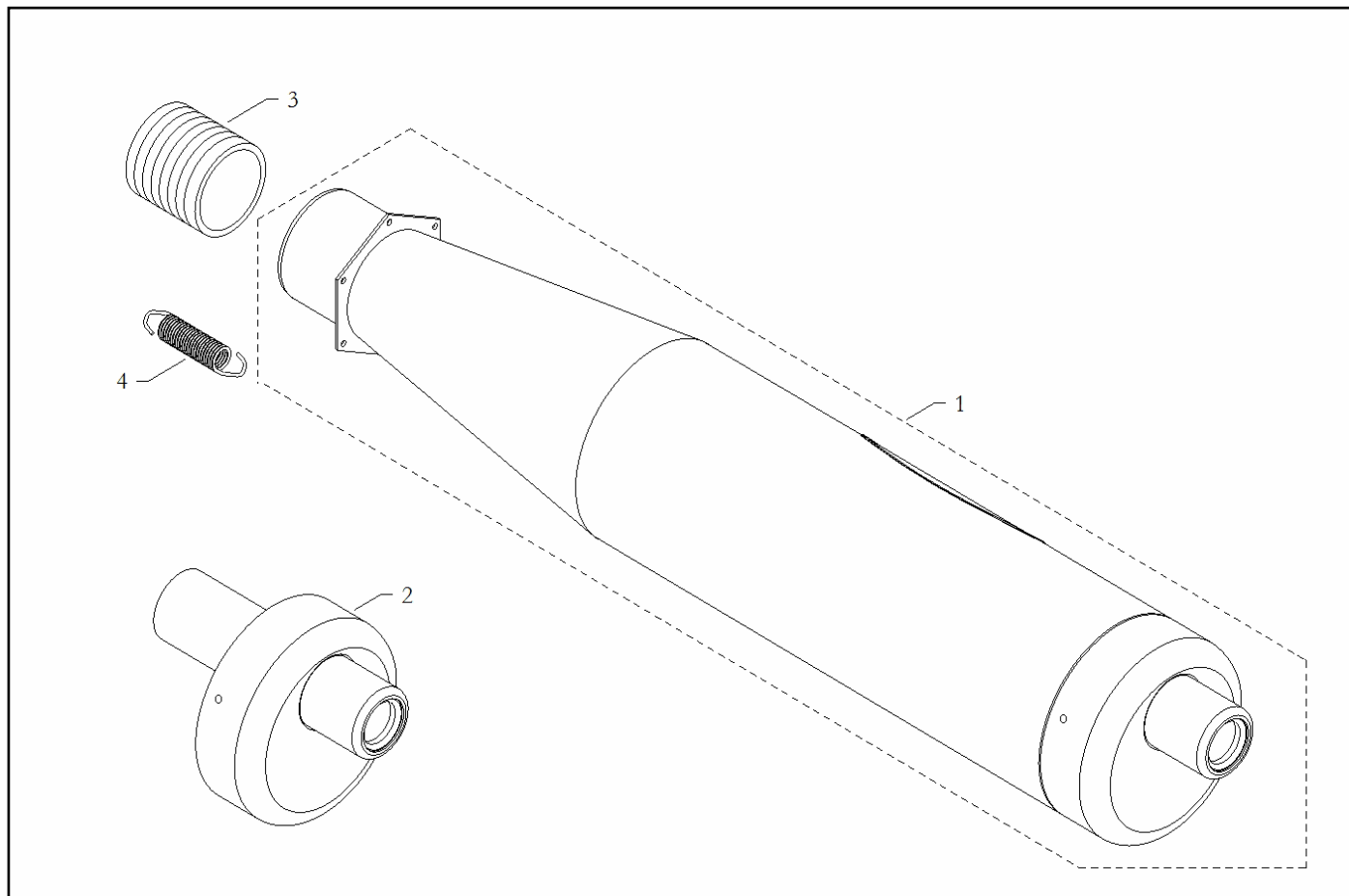
Pos	Code	Descrizione	Description	Um	Price	C.S.
1	40.9180.00	MOTORINO AVVIAMENTO MOTORE EKL	ENGINE STARTER EKL	N.	60,00	F48
2	40.9382.00	CUSCINETTO RADENTE 8x10x12	BEARING 8x10x12	N.	4,00	F48
3	40.9179.00	BENDIX MOTORE EKL	BENDIX EKL	N.	30,00	F48
4	20.9175.18-GR	COPERCHIO BENDIX	BENDIX COVER	N.	4,00	F48
5	10.8139.28	CABLAGGIO MOTORINO AVVIAM. EK	WIRE STARTER EK	N.	8,00	F48
6	10.11585.00	ASSIEME CONTAORE EKL	HOUR-METER EKL, ASSY.	N.	48,00	F48



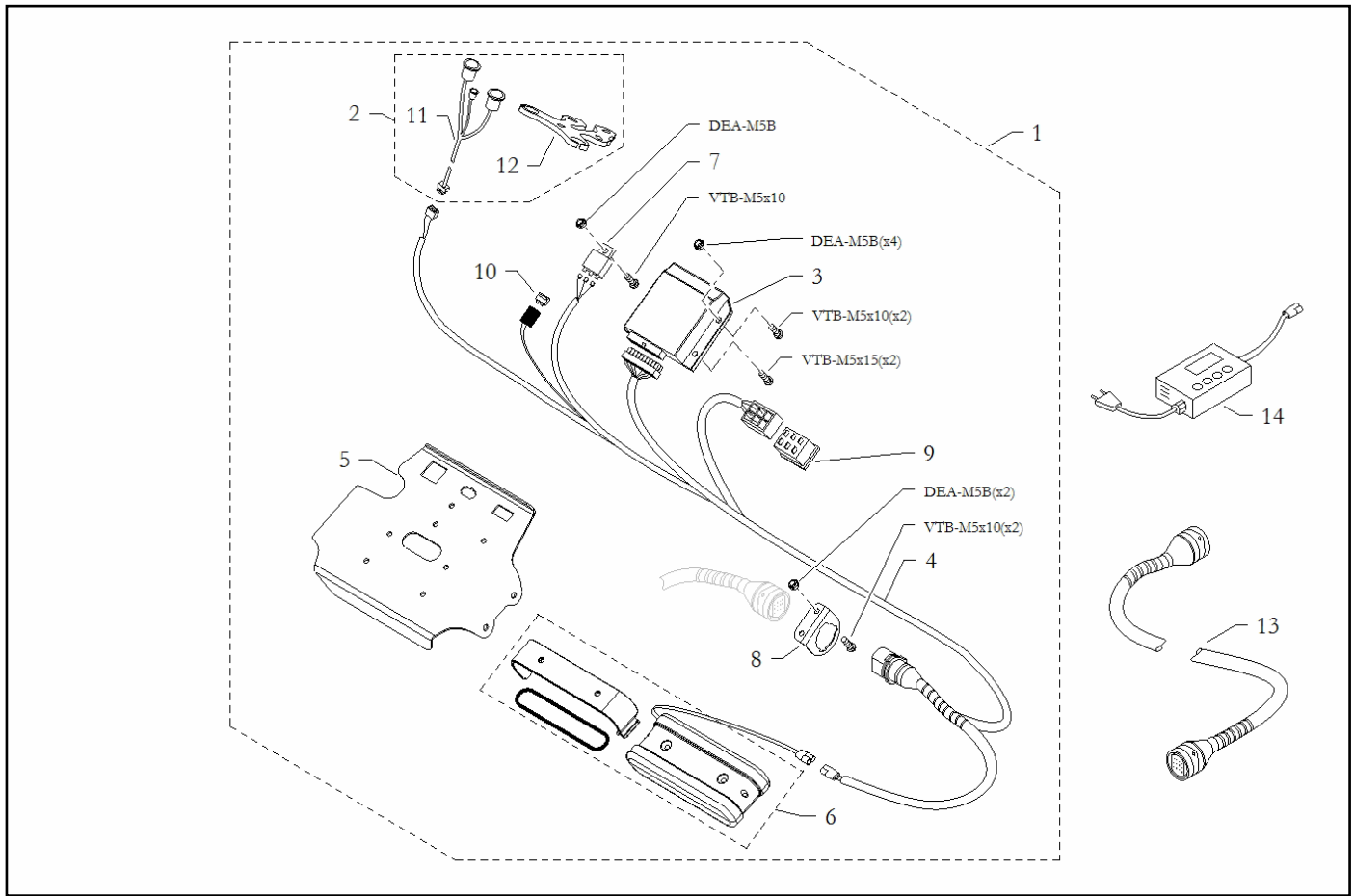
Pos	Code	Descrizione	Description	Um	Price	C.S.
1	10.8887.28	STATORE D36 CABLATO	STATOR D36 WIRE	N.	126,00	F48
2	40.7893.00	ROTORE 36 3 POLI FORO D.12 68° SX	ROTOR D.36x12 3P 68° LEFT	N.	48,00	F48
3	40.8067.00	LINGUETTA A DISCO 2.5x3.7 UNI-6606	WOODRUFF KEY 2.5x3.7 UNI-6606	N.	1,50	B28
4	10.6843.00	CANDELA FREE LINE BRISK-L10SL	SPARK PLUG FREE LINE BRISK-L10SL	N.	10,00	F32
5	10.8039.28	BOBINA CABLATA	WIRE BOBIN	N.	60,00	F48
6	10.8711.00	CAVO MASSA	GROUND CABLE	N.	3,00	B28
7	40.9042.00	RASAMENTO 12x18x1	WASHER 12x18x1	N.	0,50	B28
8	20.7833.06	DADO ACCENSIONE M12x1 H6	IGNITION NUT M12x1 H6	N.	3,00	B28
9	20.9177.06	SUPPORTO CONNETTORE CARTER ACCENSIONE	SUPPORT CONNECTOR IGNITION CARTER	N.	3,50	F48
10	20.9176.10	CARTER ACCENSIONE MOTORE EKL	IGNITION CARTER EKL	N.	90,00	F48
11	20.9178.06	LAMIERINO CONTENIMENTO CAVI EKL	PLATE CABLE HOLDING EKL	N.	4,00	F48
12	10.9349.00	ASS. CARTER ACCENSIONE EKL	CARTER IGNITION EKL ENGINE, ASSEMBLY	N.	270,00	F48

SILENZIATORE DI SCARICO / EXHAUST SILENCER

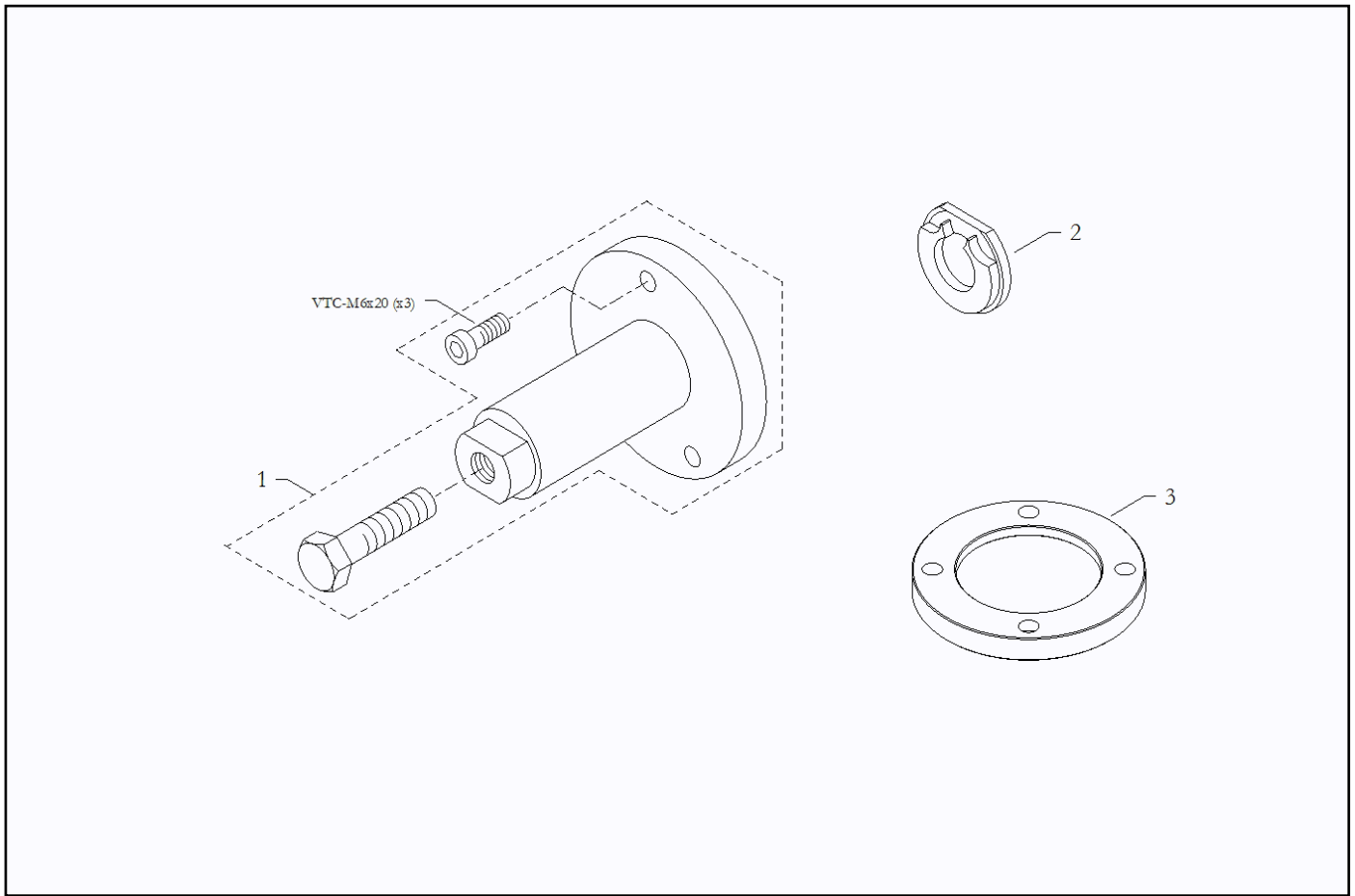
Gr.m BEL009



Pos	Code	Descrizione	Description	Um	Price	C.S.
1	10.9488.00	SILENZIATORE DI SCARICO EKL	EXHAUST SILENCER EKL	N.	90,00	F48
2	20.9489.06	TERMINALE SILENZIATORE EKL	SILENCER END EKL	N.	30,00	F48
3	20.9490.06	FLESSIBILE d.32x70 SILENZIATORE EKL	FLEXIBLE D.32x70 EXHAUST EKL	N.	6,00	F48
3	20.9910.06	FLESSIBILE Ø32 L= 200 SILENZIATORE EKL	FLEXIBLE D.32 L=200 EXHAUST EKL	N.	12,00	F48
4	20.0918.06	MOLLA COLLETTORE SCARICO 40	SPRING 40, EXHAUST MANIFOLD	N.	1,50	R32



Pos	Code	Descrizione	Description	Um	Price	C.S.
1	10.11053.00	ASSIEME PIASTRA SUPPORTO ELETTRONICA EK 2013	ELEKTRONIC MOUNT SUPPORT EK 2013, ASSY.	N.	420,00	F48
2	10.11246.00	KIT PULSANTI AVVIAMENTO	KIT WIRING START BUTTONS	N.	65,00	F48
3	20.8863.28	CENTRALINA MOTORE EK	POWER PACK EK	N.	246,00	F48
4	10.11051.00	CALBAGGIO CRUSCOTTOI EK 2013	WIRING PANEL EK 2013	N.	50,00	F48
5	20.11048.10	PIASTRA SUPPORTO ELETTRONICA EK 2013	ELECTRONIC SUPPORT PLATE EK 2013	N.	24,00	F48
6	10.10988.00	ASSIEME BATTERIA LIPO 35C EASY 2013	BATTERY LIPO 35C EASY 2013, ASSY	N.	120,00	F48
7	40.9299.00	MODULO RELE' AVVIAMENTO M POLARIZZATO	MODULE STARTER RELAY M POLARIZED	N.	12,00	F48
8	20.7697.06	SUPP.CONNETTORE PIASTRA ELETTRONICA	SUPPORT ELECTRONIC CONNECTOR PLATE	N.	4,00	F48
9	40.9298.00	DEVIATORE 2P 20x22 EK	SWITCH 2P 20x22 EK	N.	10,00	F48
10	40.9887.00	FUSIBILE RAPIDO ATO 7,5A	ATO FUSE 7.5 A	N.	0,50	B28
11	10.11054.00	PULSANTI AVVIAMENTO CABLATI EK 2013	WIRING START BUTTONS EK2013	N.	50,00	F48
12	20.9893.10	SUPPORTO PULSANTI AVVIAMENTO RAM	SUPPORT STARTER BUTTONS	N.	15,00	F48
13	10.10064.28	CABLAGGIO BUS L=1080 EK	WIRE BUS L=1080 EK	N.	54,00	F48
14	10.11189.00	CARICABATTERIA LIPO 4S COMPLETO	LIPO BATTERY CHARGER, ASSY.	N.	100,00	B24



Pos	Code	Descrizione	Description	Um	Price	C.S.
1	10.9681.00	ESTRATTORE FRIZIONE	CLUTCH PULLER	N.	36,00	F48
2	20.9782.06	BLOCCO CORONA AVVIAMENTO EK	STARTER DRIVER WHEEL PULLER	N.	20,00	F48
3	20.11735.06	FLANGIA BLOCCAGGIO CILINDRO EKL	FLANGE LOCKING CYLINDER EKL	N.	30,00	F48